



WATTOHM

AIR SOLUTIONS

BRAS ARTICULÉS INDUSTRIELS CLASSICAPT

FT-BRAS CLASSICAPT-FR-260923

289 Chemin des Berthilliers
71850 Charnay-lès-Mâcon
03 85 20 97 97
contact@wattohm.fr - wattohm.fr

BRAS ARTICULÉS D'ASPIRATION SÉRIE CLASSICAPT

 Ergonomique



 Autoportant



 Résistant

 Anticorrosion

TOUTES INDUSTRIES

Captage à la source d'émanations polluantes, corrosives ou déflagrantes telles que fumées, vapeurs ou poussières.

Exécutions :

- Standard en acier peint
- INOX 304L
- ATEX II 2 GD
- ATEX INOX II 2 GD
- Haute température
- Anticorrosion
- INOX 316L sur demande

Caractéristiques particulières :

- Diamètres disponibles :
 - Ø 75, 100, 125, 160 et 200 mm
 - Autres dimensions sur demande
- Rayon d'action utile :
 - De 1,8 à 3,5 mètres
- Large choix d'accessoires de captage
- Plusieurs types de fixation



BRAS CLASSICAPT
avec gaine souple et
armature INOX



BRAS CLASSICAPT
avec gaine souple et
armature ACIER PEINT



CARACTÉRISTIQUES GÉNÉRALES

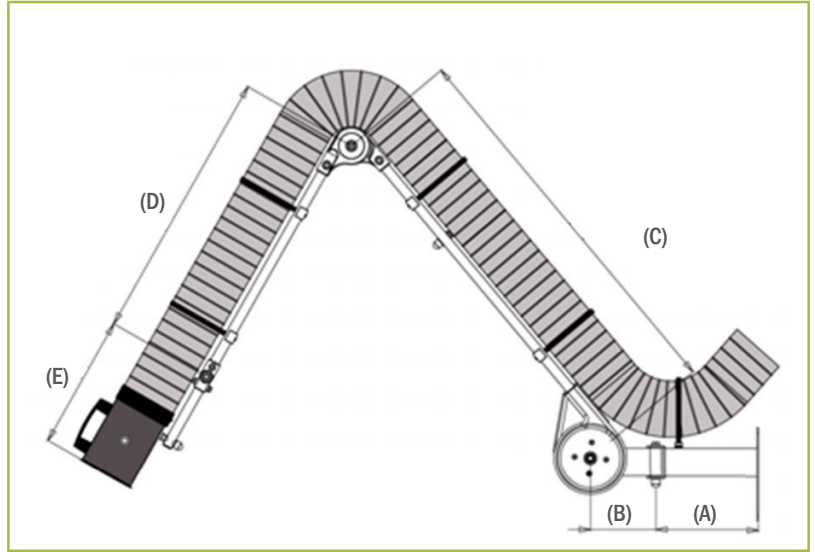
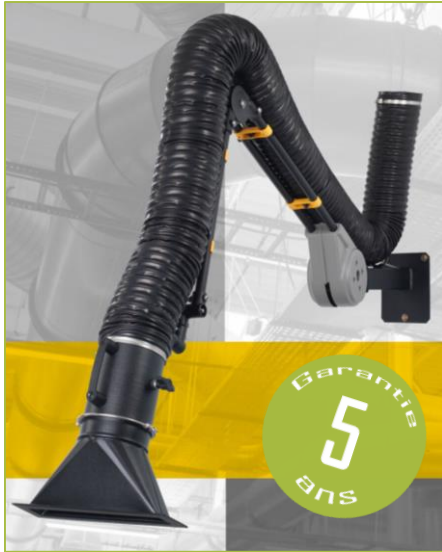
- Garantie : 5 ans (sauf gaines souples)
- Bras articulés, extensibles et orientables en toutes directions
- Livrés entièrement montés, avec platine de fixation (gain de temps important lors de l'installation)
- Armature et articulations à l'extérieur de la gaine d'aspiration, hors du flux :
 - Pas d'obstacles au passage du flux d'air
 - Pas de risques de dégradation des articulations en cas d'aspiration de poussières
 - Norme Hygiène : Pas de zone de rétention à l'intérieur du bras
- Possibilité d'adapter le diamètre de la gaine en fonction du débit souhaité
- Possibilité d'adapter la nature de la gaine en fonction des effluents traités
- Accès facile aux pièces pouvant nécessiter un réglage ou un remplacement
- Armatures jumelées, formant berceau destiné à recevoir la gaine souple qui se trouve ainsi fixée sur le bras, et non sur le côté, facilitant son maintien
- Embout comprenant :
 - Poignée de prise en main
 - Volet de réglage
- Accessoires de captage amovibles, interchangeables :
 - Cône, buse plate, buse incurvée, anneau Pouyès, embout tulipé, Ecran Plat.
 - Pouvant pivoter sur 360 °, leur plan d'aspiration peut prendre n'importe quelle position dans l'espace.
- Matériaux de l'Armature, de l'Embout et des Accessoires de Captage :
 - En Standard : acier peint (peinture polyester par poudrage électrostatique). Couleur noire.
 - En exécution tout INOX : INOX 304 L ou 316 L sur demande
 - En exécution ATEX :
 - Acier peint noir peinture spéciale Electro-conductrice.
 - INOX 304 L

- En option, une alarme de débit permet de s'assurer que l'installation fournit bien le débit d'air requis (non disponible sur les Bras en exécution ATEX)
<https://youtu.be/QVfCxVPoRQI>





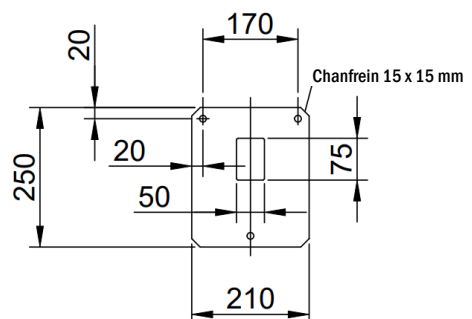
DIMENSIONS :



Cotes

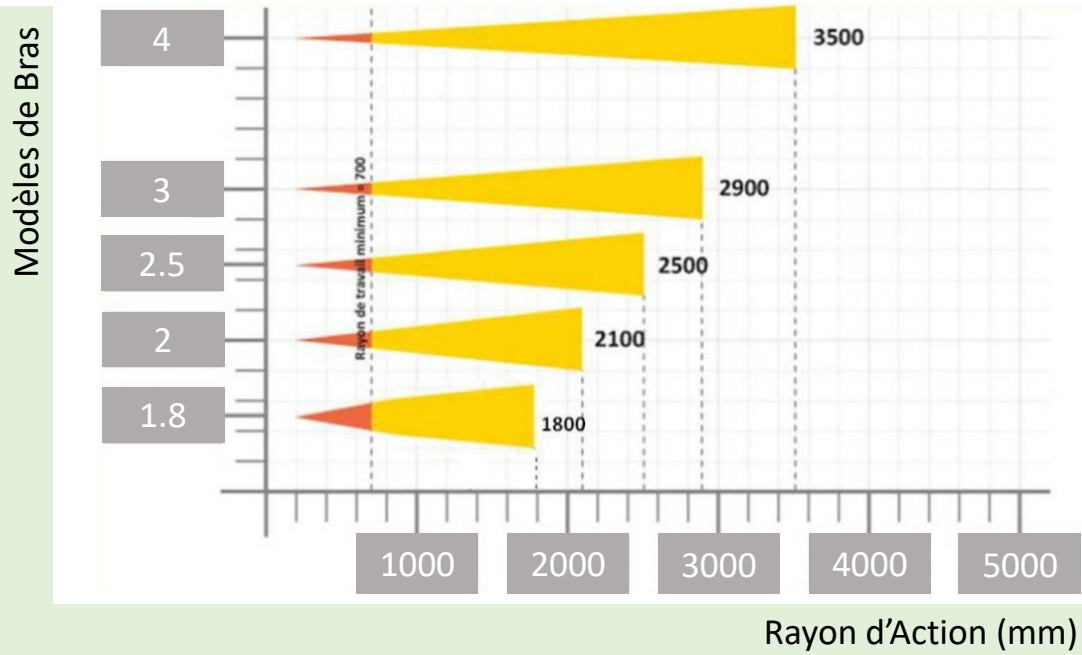
Modèle	Rayon d'Action Utile (mm)	A (mm)	B (mm)	C (mm)	D (mm)	E (mm)	Poids (Kg)	Poids max capteur (Kg)
1.8	1 800	275	175	825	295	230	13	4
2	2 100	275	175	875	575	375	13	5
2.5	2 500	275	175	1250	700	375	14	4
3	2 900	275	175	1500	950	375	15	3
4	3 500	850	175	1500	950	375	18	3

- Dimensions de la platine de fixation (mm) :

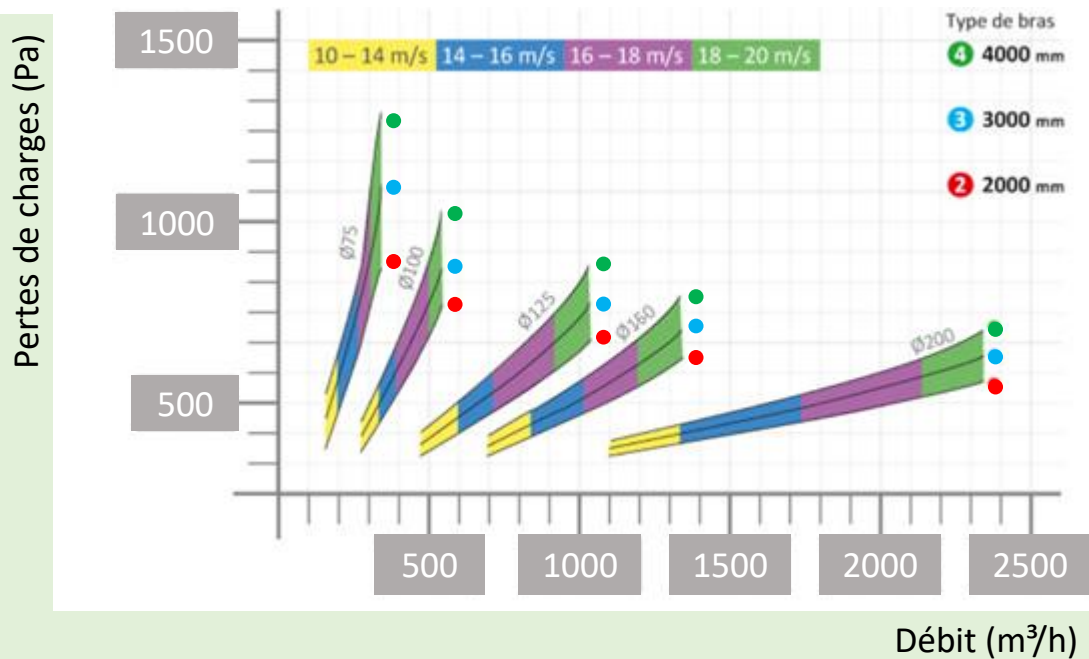




Rayon d'Action Utile



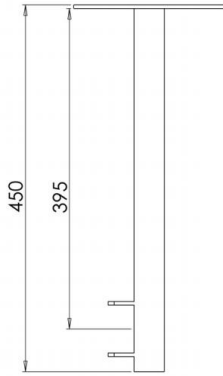
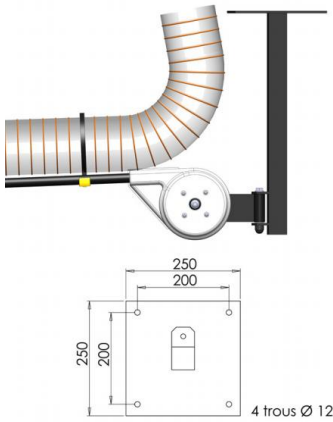
Vitesse d'air et pertes de charges





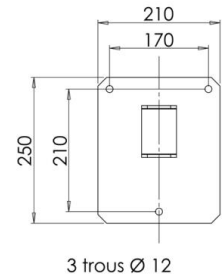
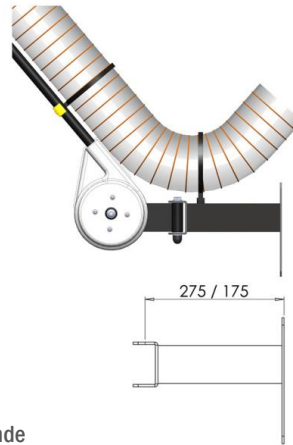
ACCESSOIRES DE FIXATION

■ COLONNE de PLAFOND

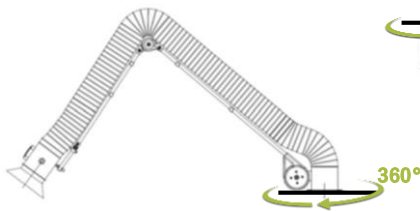


Autres longueurs sur demande

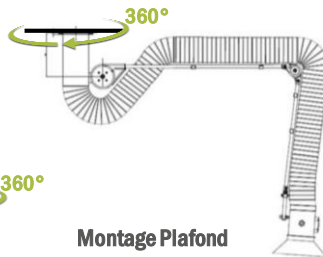
■ CONSOLE MURALE CLASSICAPT



■ RACCORD TOURNANT 360°



Montage Table ou Caisson
Raccord tournant UP



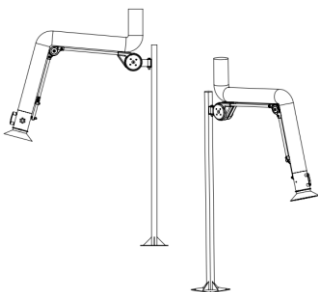
Montage Plafond
Raccord tournant DOWN



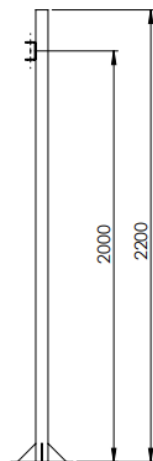
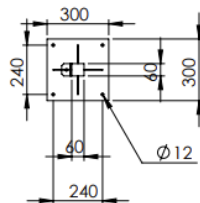
Non disponible en exécution ATEX

Uniquement disponible en Ø 160 mm et en Ø 200 mm

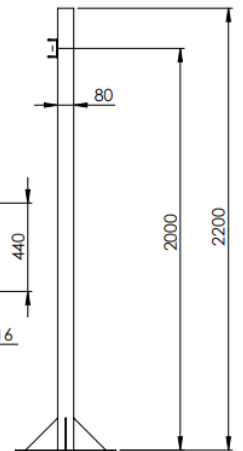
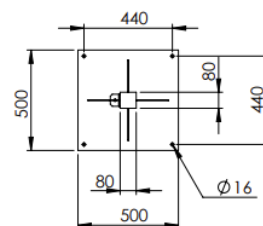
■ MÂT DE SOL



MAT DE SOL
60 x 60 mm
Charge légère



MAT DE SOL
80 x 80 mm
Charge lourde



Les bras jusqu'à 3 m sont à monter sur un mat 60x60, à l'exception des bras de 3 m Ø 160 mm et Ø 200 mm. Tout ce qui dépasse 3 m de long est à monter sur un mat 80x80.

(Les dimensions sont données en millimètres)



OPTION CLASSICAPT : Allongé

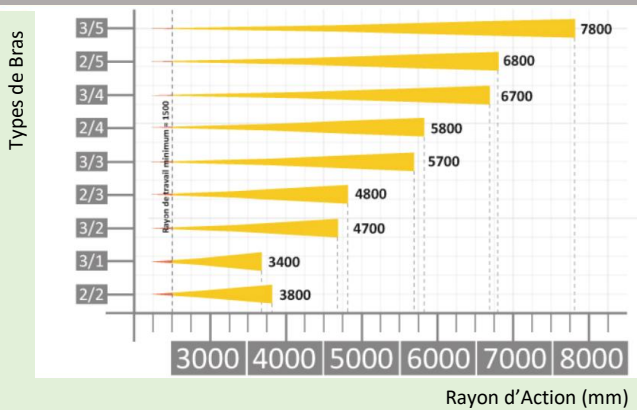


Caractéristiques particulières de l'option Allongé :

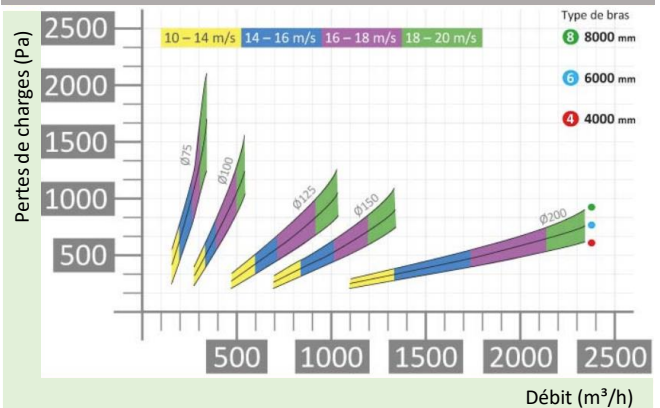
La particularité de ces Bras est qu'ils sont montés à l'extrémité d'une rallonge, sous la forme d'une console horizontale pivotante, à double articulation, qui leur permet d'obtenir des rayons d'action très importants.

- Rayon d'action utile : de 4 à 8 m

Rayons d'Action Utiles

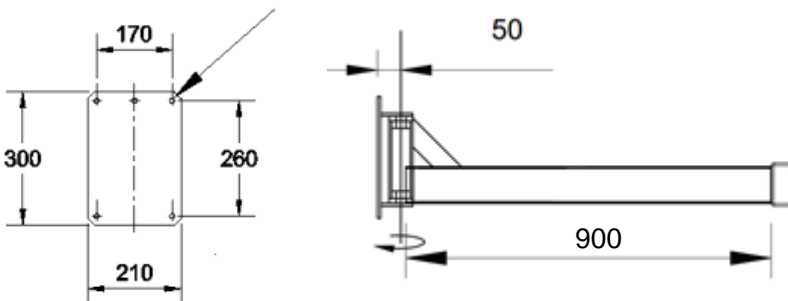


Vitesses d'air et pertes de charges

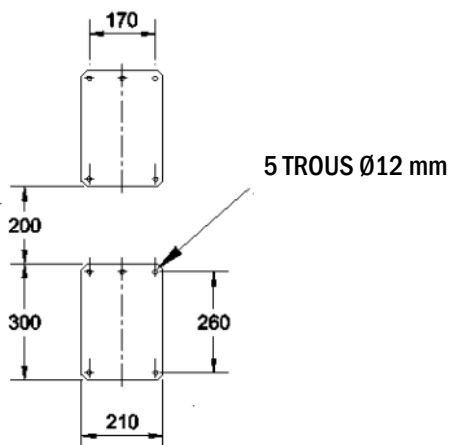


- Dimensions de la platine de fixation (mm) pour les modèles 2/2 - 3/1 - 3/2 - 2/3 - 3/3 :

5 TROUS Ø12 mm



- Dimensions de la platine de fixation (mm) pour les modèles 2/4 - 2/5 - 3/4 - 3/5 :

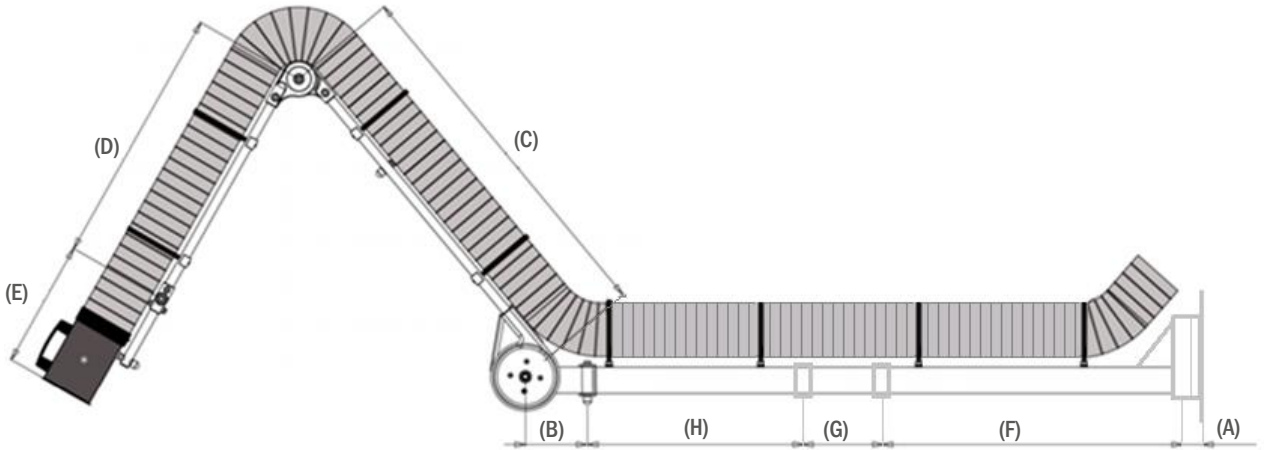




OPTION CLASSICAPT : Allongé



■ Dimensions :

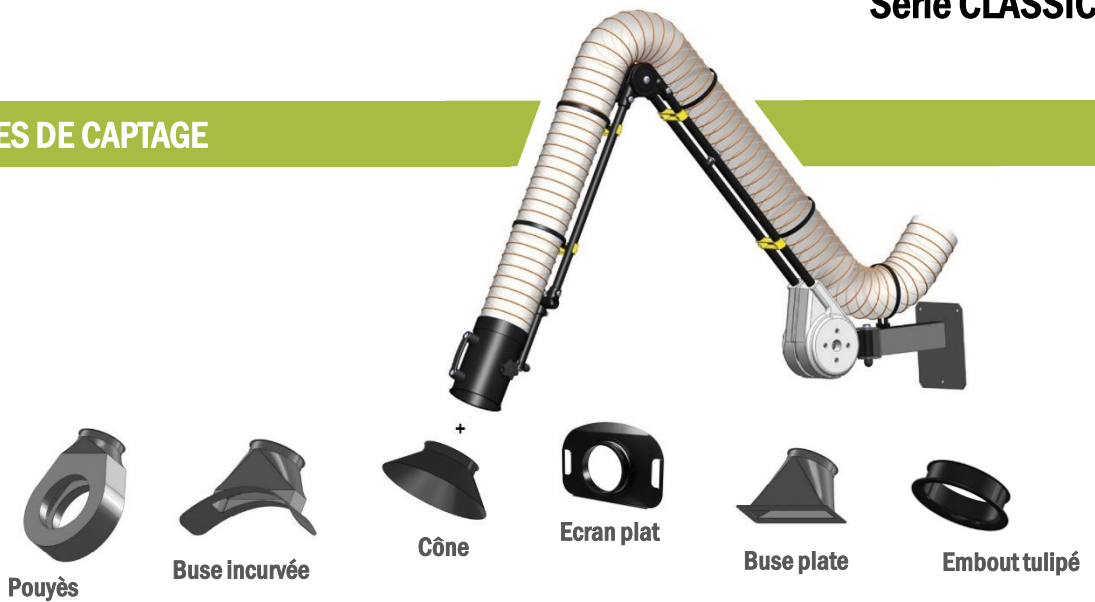


Cotes

Modèle	Longueur du bras	Longueur de la Rallonge	A	B	C	D	E	F	G	H	Rayon d'Action Utile	Poids	Poids Max de l'Acc. de captage
	(mm)	(mm)	(mm)	(mm)	(mm)	(mm)	(mm)	(mm)	(mm)	(mm)	(mm)	(Kg)	(Kg)
2/2	2000	2000	55	175	875	575	375	945	215	215	3800	32	5
3/1	3000	1000	55	175	1500	950	375	640	215	785	3400	30	3
3/2	3000	2000	55	175	1500	950	375	945	215	785	4700	34	3
2/3	2000	3000	55	175	875	575	375	1425	215	1305	4800	38	5
3/3	3000	3000	55	175	1500	950	375	1425	215	1305	5700	40	3
2/4	2000	4000	55	175	875	575	375	2425	215	1300	5800	44	5
3/4	3000	4000	55	175	1500	950	375	2425	215	1300	6700	46	3
2/5	2000	5000	55	175	875	575	375	3340	215	1395	6800	50	5
3/5	3000	5000	55	175	1500	950	375	3440	215	1395	7800	53	3

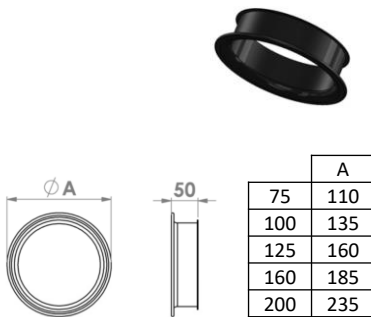


ACCESSOIRES DE CAPTAGE



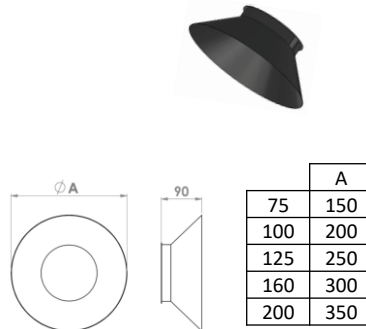
(Les dimensions sont données en millimètres)

Embout tulipé



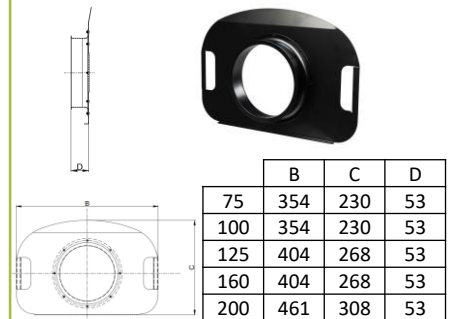
Permet de capter au plus près, avec une vitesse d'air importante.

Cône



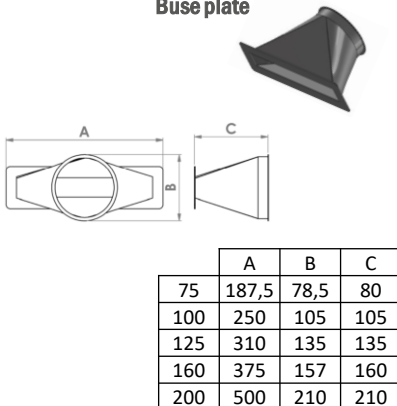
Un bon compromis entre surface de captage et vitesse d'air.

Ecran plat



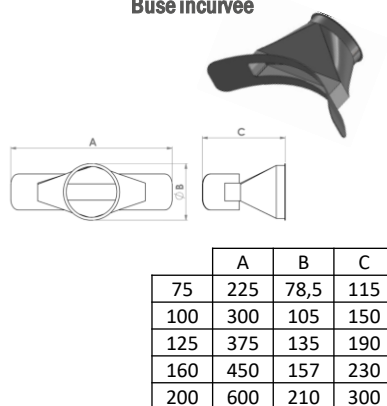
Posé sur le plan de travail (ou légèrement au-dessus), il permet d'utiliser l'effet de paroi.

Buse plate



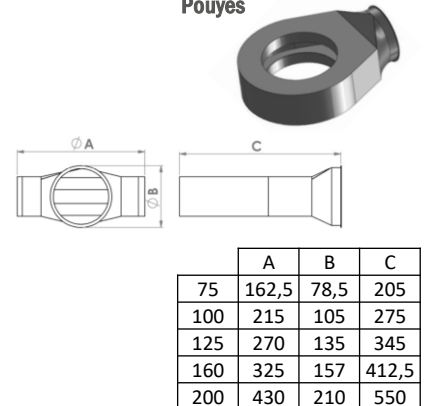
Permet une aspiration linéaire, avec une vitesse d'air importante. Posée sur le plan de travail (ou légèrement au-dessus), permet d'utiliser l'Effet de Paroi.

Buse incurvée



Permet d'envelopper le point d'émission des polluants et également d'utiliser l'Effet de Paroi.

Pouyès



Permet capter des poussières ou des vapeurs au-dessus d'un orifice de transvasement, de mélange ou de broyage.

Une étude aéraulique spécifique peut être proposée, permettant de valider le mode de captage retenu et de s'assurer qu'il respecte les recommandations de la CARSAT.




GAINES SOUPLES POUR BRAS



■ PE 322

Applications :

Aspiration de fibres, gaz et vapeurs
Selon ATEX 2014/34/ UE 

Caractéristiques :

Bonne résistance aux bases et aux acides
Rayon de courbure : \approx le \varnothing extérieur

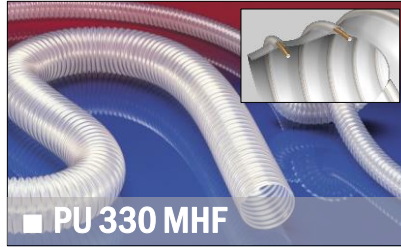
Matériaux :

Polyéthylène Electro-Conducteur (résistivité de surface $<10^3 \Omega$)
Épaisseur 0,3 mm

Spire : en acier, intégrée dans la paroi

Température d'utilisation :

-35°C à +80°C



■ PU 330 MHF

Applications :

Alimentaire, Aspiration gaz et vapeurs, Selon
ATEX 2014/34/ UE 

Caractéristiques :

Résistance élevée à l'abrasion (2,5 à 5 fois
supérieure à la plupart des caoutchoucs et 3 à 4
fois supérieure à la plupart des PVC souples.
Bonne résistance aux bases et aux acides
Rayon de courbure : \approx le \varnothing extérieur

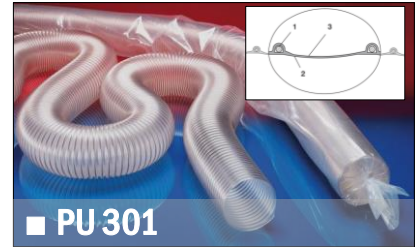
Matériaux :

Polyuréthane translucide (résistivité de surface
 $<10^9 \Omega$)
Épaisseur 0,6 mm

Spire : en acier, intégrée dans la paroi


Température d'utilisation :

-40°C à +90°C (125°C en pointe)



■ PU 301

Applications :

Aspiration de gaz, poudres, fibres
Selon ATEX 2014/34/ UE 

Caractéristiques :

Forte résistance à l'abrasion
Bonne résistance aux agents chimiques et aux
UV
Rayon de courbure : légèrement supérieur au \varnothing
extérieur

Matériaux :

Polyuréthane transparent (résistivité de surface
 $<10^9 \Omega$)
Épaisseur 0,4 mm

Spire : acier, intégrée dans la paroi

Température d'utilisation :

-40°C à +90°C (+125°C en pointe)



■ VA 471

Applications :

Aspiration de poussières, poudres, fibres et
vapeurs à haute température

Caractéristiques :

Bonne résistance aux bases et aux acides
Rayon de courbure : \approx le \varnothing extérieur

Matériaux :

Intérieur en PTFE
Extérieur en tissu de verre à revêtement spécial

Spire : INOX, extérieur à la gaine

Température d'utilisation :

-150°C à +250°C (+270°C en pointe)



■ PVC 371

Application :

Aspiration de fumées de soudure et assimilées

Caractéristiques :

Bonne résistance aux bases et aux acides
Difficilement inflammable (classement au feu :
M2, selon NF P 92-503)
Rayon de courbure : \approx le \varnothing extérieur

Matériaux :

Tissu enduit PVC. Épaisseur 0,25 mm

Spire : acier, intégrée dans la paroi

Température d'utilisation :

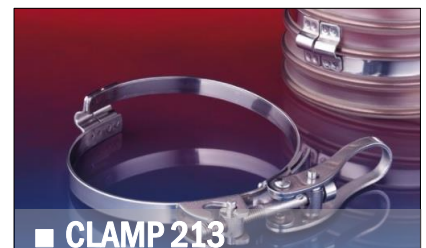
-10°C à +80°C (+110°C en pointe)



■ CLAMP 212

CLAMP 212 :

Collier de fixation à visser
INOX 304



■ CLAMP 213

CLAMP 213 :

Collier de fixation à poignée
INOX 304

- Autres types de gaines sur demande

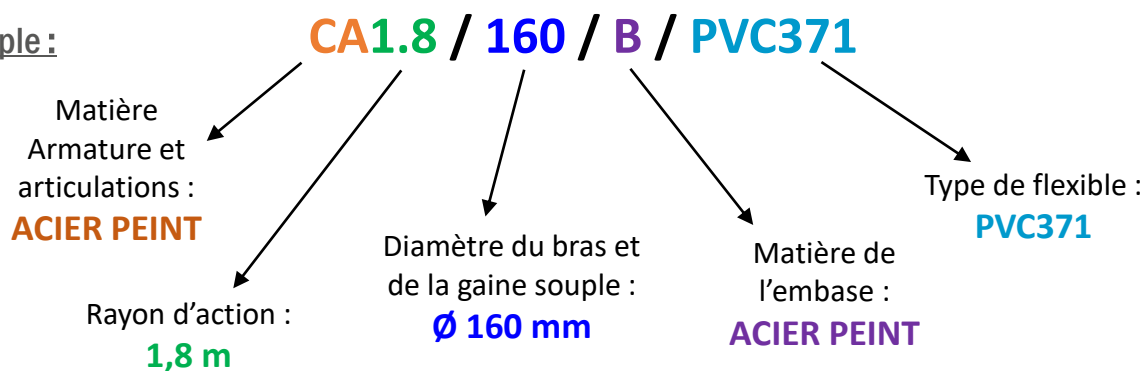


Désignation des bras



Élément #1	Élément #2	Élément #3	Élément #4	Élément #5
Matière Armature et articulations	Rayon d'action (m)	Diamètre toutes matières (mm)	Matière Embase	Type de flexible
CA = ACIER PEINT	1,8	Ø 75	B = ACIER PEINT NOIR	PVC 371
SA = INOX	1,5	Ø 100	S= INOX	PU 301 (ATEX)
XCA = ATEX PEINY	2,6	Ø 125	P=	VA 471 (haute température)
XSA = ATEX INOX	3	Ø 160	Polypropylène	PE 322 (ATEX)
	4	Ø 200		PU 330 MHF (ATEX Alimentaire)
	2/2 = Rallonge de 2 mètres + bras de 2 mètres			

Exemple :



Exemple rallongé :



CA3/2 / 160 / B / PVC371

Rayon d'action :
3+2 = 5 m
Bras 3 m + Rallonge 2 m