

PIVOTANTE ENTIÈREMENT
AUTOMATIQUE

En position de repos, cette barrière de rétention entièrement automatique est située verticalement à côté de l'ouverture et elle est tenue dans sa position verticale par un cylindre pneumatique.

La barrière se met en marche après le signal de la central d'alarme, d'un détecteur de liquide (en option), une interruption de courant ou simplement par pression de l'interrupteur. Une fois en position horizontale, la barrière est automatiquement verrouillée par un tendeur pneumatique afin de garantir l'étanchéité.

Le déverrouillage du tendeur et la retour de la barrière à la position verticale se font automatiquement par le cylindre pneumatique.

DIMENSIONS STANDARD

- hauteur de la barrière: 10 à 100 cm
- ouverture: 50 à 600 cm
- autres dimensions sur demande

ÉQUIPEMENT STANDARD

- fermeture manuelle par un bouton de commande vert
- fermeture automatique lorsque la centrale incendie est signalée
- bouton reset bleu
- indicateur d'état vert optique indiquant que la barrière est prête à fonctionner
- signal d'alarme et de fermeture optique rouge
- signal d'alarme et de fermeture acoustique
- fonctionnement sans énergie grâce à un pressostat d'urgence
- réservoir tampon pneumatique avec clapet anti-retour
- câbles de commande en tuyaux en pvc
- Siemens électrotechnique dans un boîtier RITTAL métallique
- couleur: RAL 3000 rouge

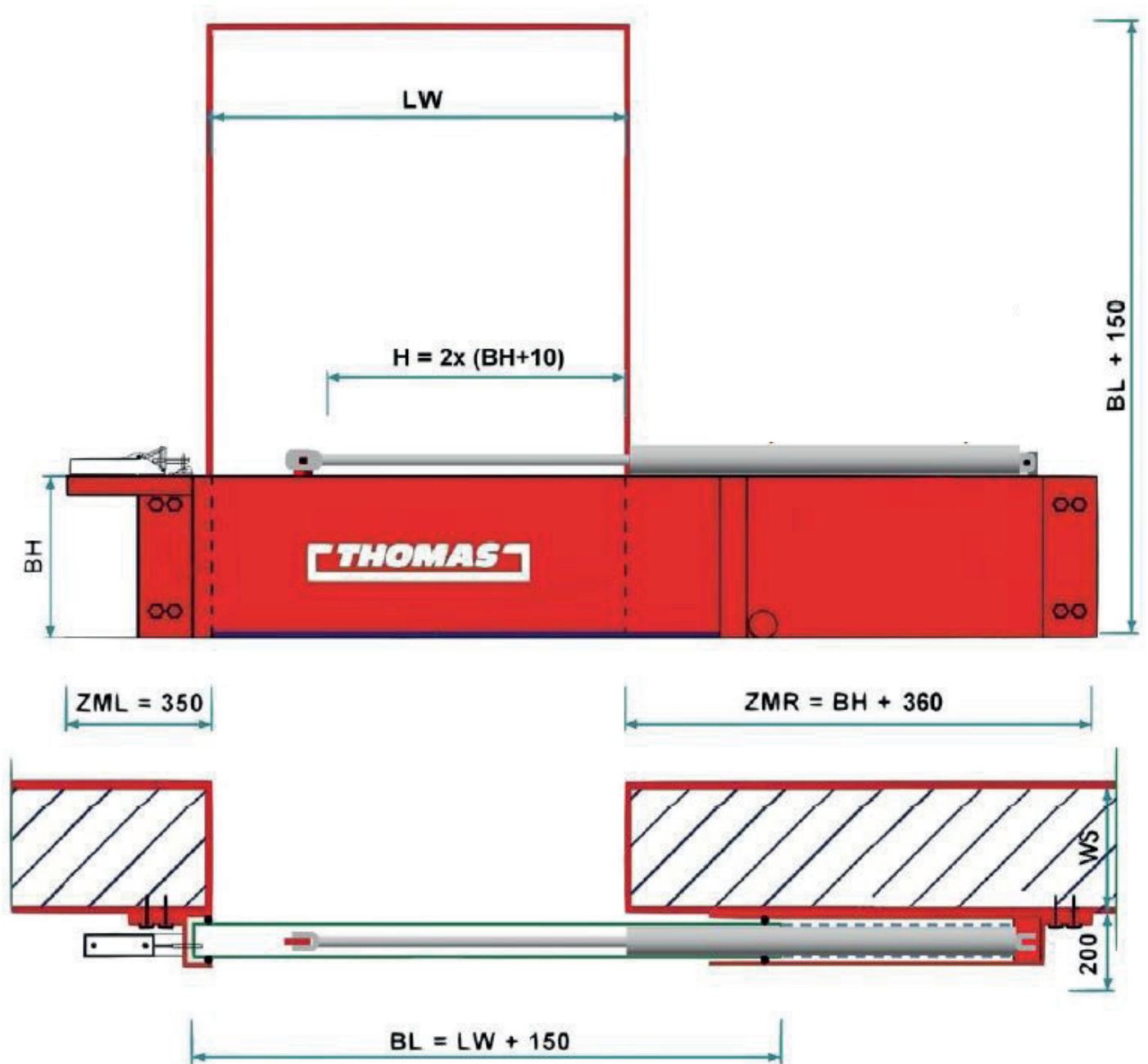
OPTIONS

- V.d.S. modèle certifié avec contrôle UPS tamponné
- activation par détection de gaz, de fumée, de température, de pression ou des fuites
- contrôle verrouillage
- compresseur
- câblage en tubes métal ou aluminium
- contrôle centrale
- installation conforme ATEX
- pièces en acier galvanisé ou en acier inoxydable
- joint PTFE résistant aux produits chimiques
- protection contre les collisions

À CHARGE DU CLIENT

- alimentation électrique 230V / 16A (consommation d'énergie +/- 250 Watt), désigné 1 distributeur automatique par barrière
- air comprimé (minimum 8 à 10 bar), connexion d'air comprimé R1/2" IG avec robinet
- connexion avec la centrale d'incendie (contact libre de potentiel normalement fermé, le contact doit s'ouvrir en cas d'alarme)
- assez de place sur les côtés gauche et droit de la barrière





- ZML** - espace nécessaire à gauche
- ZMR** - espace nécessaire à droite
- BH** - hauteur de la barrière
- BL** - longueur de la barrière
- LW** - ouverture utile
- H** - hub