

BATARDEAUX EMPIL



DESCRIPTION

Ce dispositif anti-inondations vous permet de protéger de grandes ouvertures (entrée d'une villa, portail, baie vitrée, parking, accès d'une usine...).

Avec le EMPIL, vous n'aurez plus jamais à vous soucier des dommages causés à votre maison ou à votre garage à la suite d'une inondation ou d'un sous-sol inondé.

Son design innovant comprend des palplanches de 200 mm qui s'empilent les unes sur les autres afin d'ajuster la hauteur de la barrière selon les besoins spécifiques.



***Remarque importante :**

Largeur de commande maximale :

3000 mm de large, hauteur maximale **2000 mm**

Avantages :



Polyvalence d'utilisation

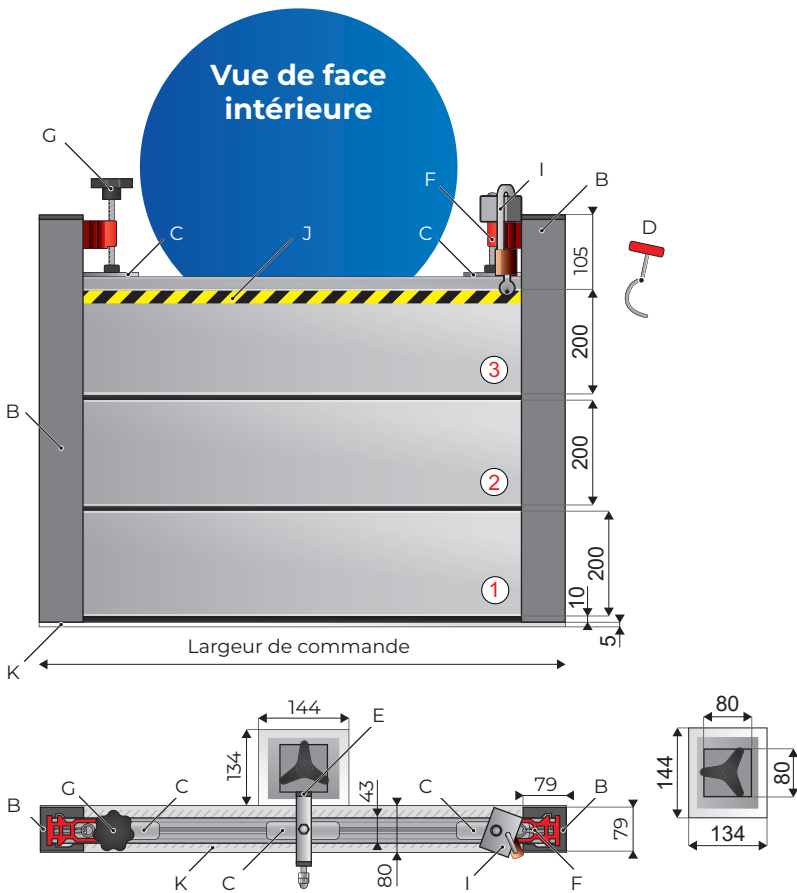
Facilité **de transport et de stockage**

Assemblage **simple et rapide**

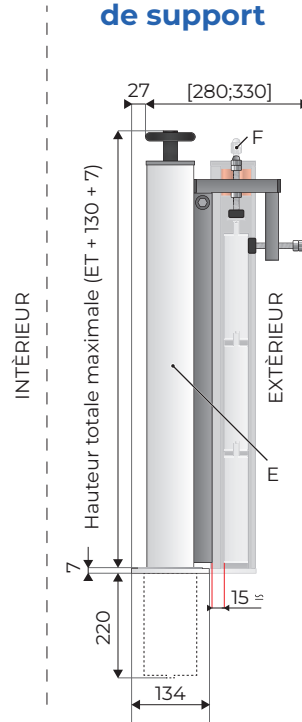
Durabilité et longévité

Longueur illimitée

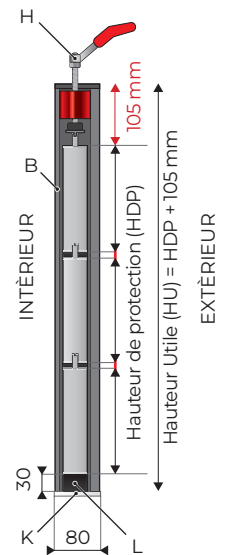
PLAN DE PRINCIPE



Vue latérale d'un poteau de support

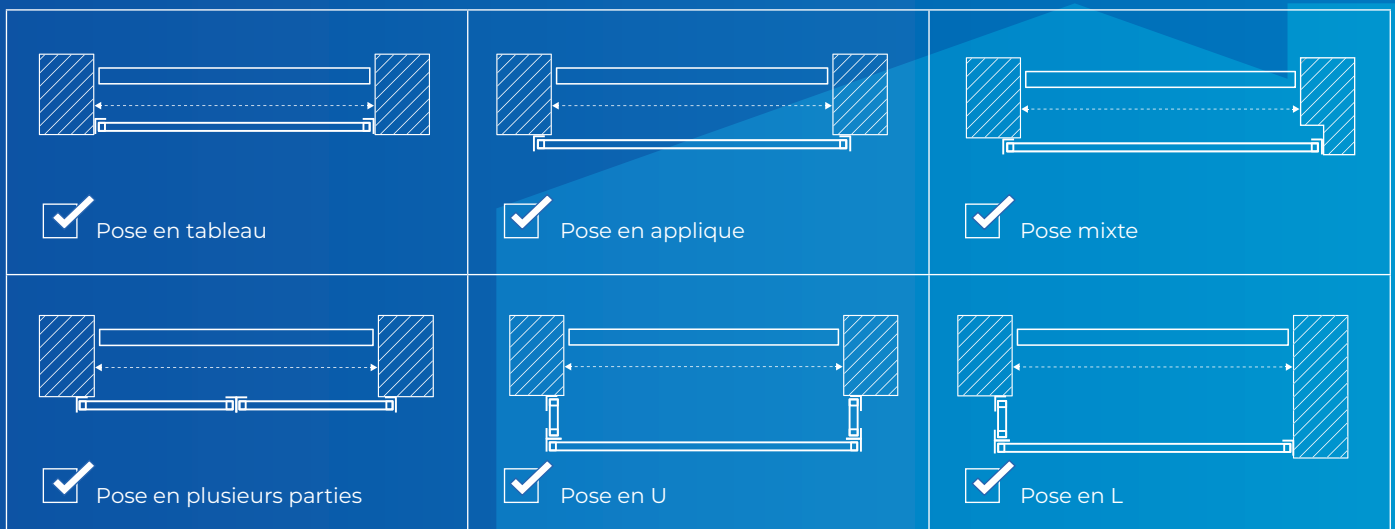


Vue de côté

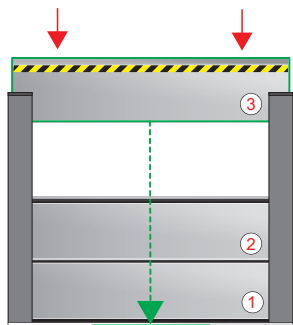


- B - Profilé latéral en forme de U de 79 x 79 avec une rainure de serrage.
- C - Élément en forme de T pour répartir la pression exercée par la pince.
- D - Crochet d'extraction pour retirer les lattes des profilés latéraux.
- E - Poteau de support (uniquement pour les barrières d'une hauteur de 1400 à 2000 mm).
- F - Pince avec écrou et contre-écrou.
- G - Pince à bouton avec roue à poignée ergonomique (optionnel).
- H - Pince à levier (optionnel).
- I - Système anti-vol avec serrure (optionnel - Remarque : Compatible uniquement avec la pince avec écrou et contre-écrou).
- J - Ruban adhésif jaune et noir (optionnel).
- K - Plat de réglage 80 x 5 (optionnel).
- L - Joint horizontal de 30 mm sur le côté inférieur (planche n°1) - épaisseur supplémentaire (optionnel).

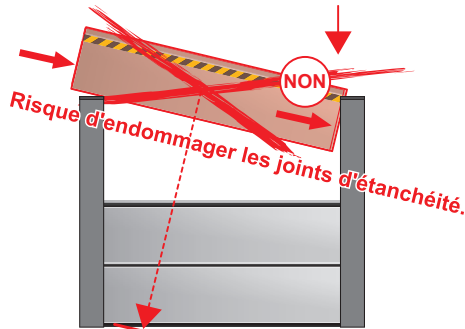
TYPE DE POSE POSSIBLE :



Comment installer le batardeau ?

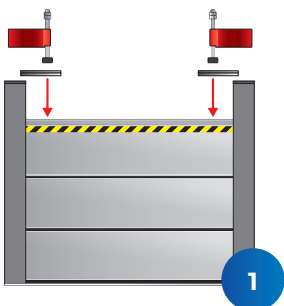


Perpendiculaire



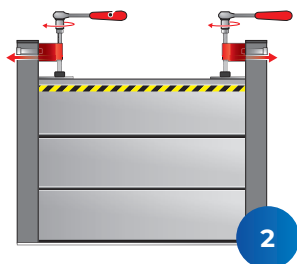
Pas perpendiculaire

Prenez la première palplanche entre vos mains et insérez-la dans les profilés latéraux (glissières), en veillant à la maintenir aussi perpendiculaire que possible, sans effectuer de mouvements latéraux. Faites-la glisser vers le bas en appliquant une légère pression depuis le haut. Répétez cette procédure pour les autres palplanches dans l'ordre numérique, en vous assurant que les mécanismes d'emboîtement s'ajustent parfaitement.



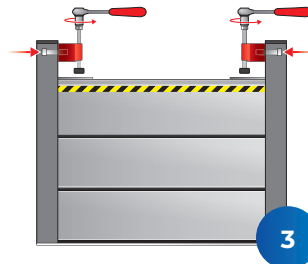
1

Positionnez l'élément en forme de T sur les côtés de la palplanche supérieure, puis insérez les pinces dans les rails du profilé latéral.



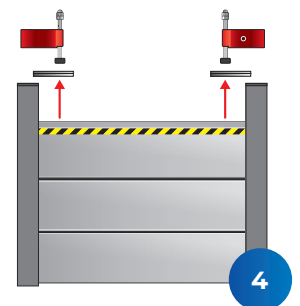
2

Bloquez les pinces en sécurisant leurs pistons à l'intérieur des fentes dans les profilés latéraux, puis serrez-les fermement sur l'élément en forme de T. Désormais, la barrière est installée.



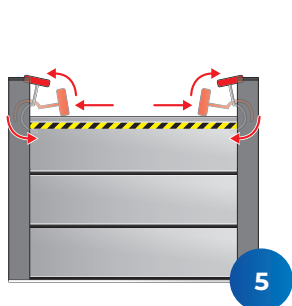
3

Desserrez la vis de serrage de la pince de l'élément en forme de T. Maintenant, libérez la pince en tirant les pistons hors des fentes dans les profilés latéraux.



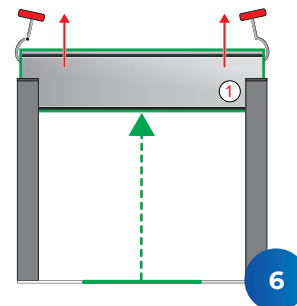
4

Tout en gardant les pistons déverrouillés, retirez les pinces du guide du profilé latéral, puis retirez également les éléments en forme de T.



5

Positionnez les deux crochets d'extraction (facultatifs) dans l'espace entre la palplanche et les profilés latéraux, puis faites-les pivoter afin de les accrocher à la palplanche.



6

Toujours en maintenant les palplanches perpendiculaires au sol, extrayez-les doucement des profilés latéraux à l'aide des crochets d'extraction. Maintenant, la barrière est retirée.



Astuce :

Si la palplanche glisse difficilement vous pouvez appliquer un spray silicone ou vaseline pour faciliter son insertion

Retrouvez la vidéo de présentation sur www.sedipec.com



Pour prolonger la vie de vos joints, pulvérisez de la vaseline ou du silicone sur les joints 2 à 3 fois par an et stocker les batardeaux à l'abri du soleil. Après chaque passage d'inondation, nettoyez soigneusement le batardeau et les joints. Vérifiez l'état des joints pour détecter d'éventuels dommages.



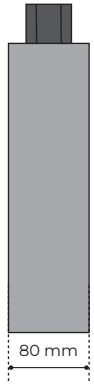
2 à 3 fois / an

JOINT EPDM

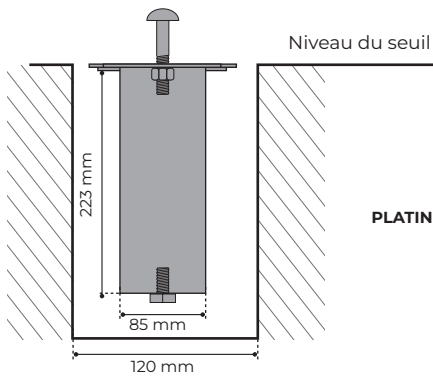
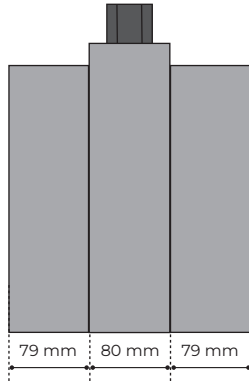


POTEAU D'UNION POUR POSE EN PLUSIEURS PARTIES

**POTEAU
(VUE DE FACE)**

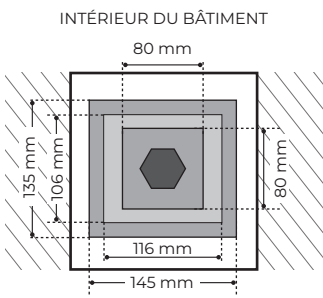


**POTEAU + PROFILÉS EN U
(VUE DE FACE)**



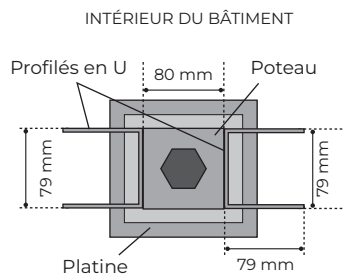
**PLATINE DE PRÉ-SCÈLEMENT
(VUE DE FACE)**

**PLATINE DE PRÉ-SCÈLEMENT +
POTEAU
(VUE DE DESSUS)**

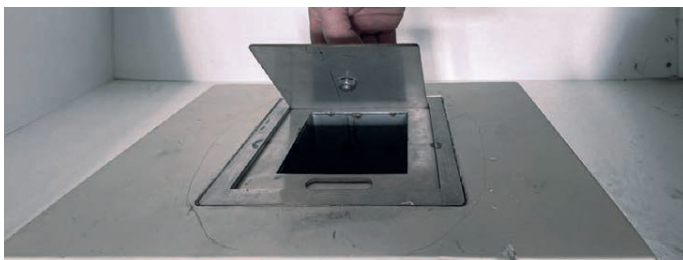


EXTÉRIEUR DU BÂTIMENT

**PLATINE DE PRÉ-SCÈLEMENT +
POTEAU + PROFILÉS EN U
(VUE DE DESSUS)**

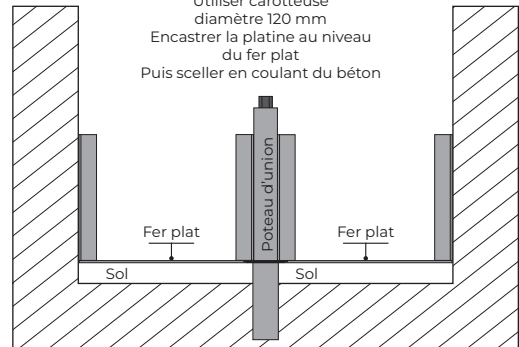


EXTÉRIEUR DU BÂTIMENT



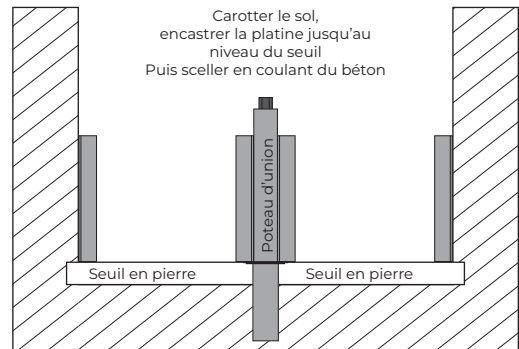
APPLICATION AVEC FER PLAT

Utiliser carotteuse
diamètre 120 mm
Encaster la platine au niveau
du fer plat
Puis sceller en coulant du béton



APPLICATION DIRECTEMENT DANS LE SEUIL

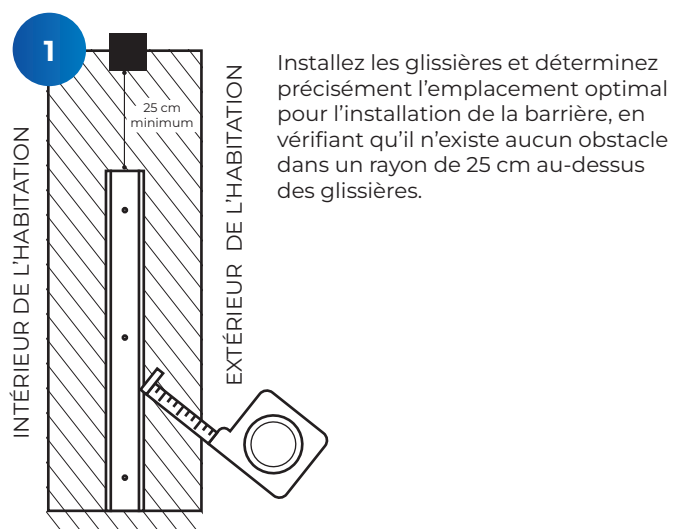
Carotter le sol,
encaster la platine jusqu'au
niveau du seuil
Puis sceller en coulant du béton



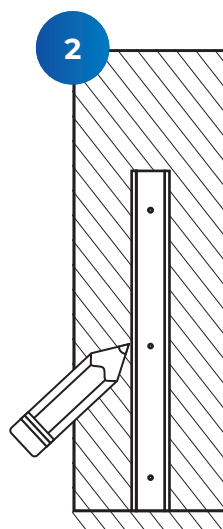
NOTICE D'INSTALLATION (1/2)

IMPORTANT : Effectuez une pose à blanc avant de commencer l'installation pour vérifier que les dimensions de l'ouvrant correspondent à la marchandise livrée.

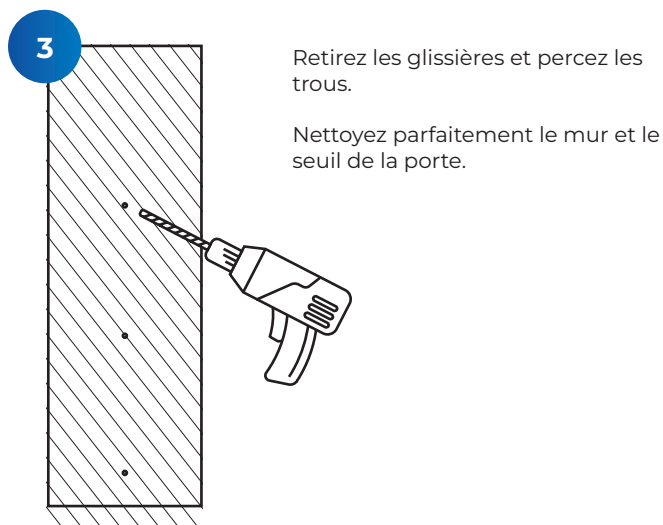
Retrouvez la vidéo de l'installation en flashant le QR code



Installez les glissières et déterminez précisément l'emplacement optimal pour l'installation de la barrière, en vérifiant qu'il n'existe aucun obstacle dans un rayon de 25 cm au-dessus des glissières.

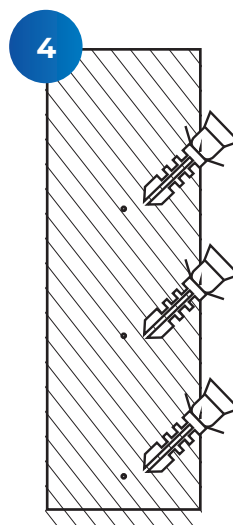


Placez-les parfaitement à la verticale à l'aide d'un niveau à bulle et tracez les contours pour chaque glissière ainsi que l'emplacement des trous.

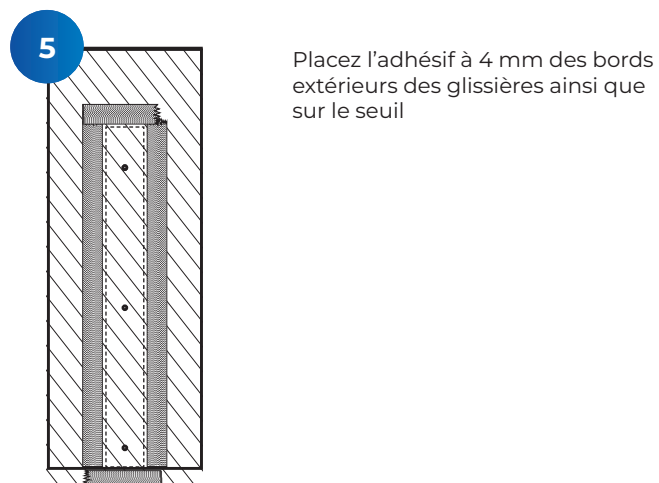


Retirez les glissières et percez les trous.

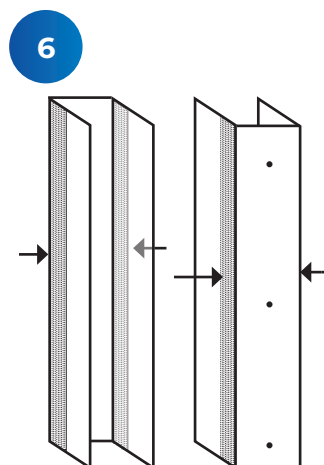
Nettoyez parfaitement le mur et le seuil de la porte.



Insérez les chevilles adaptées dans les trous.

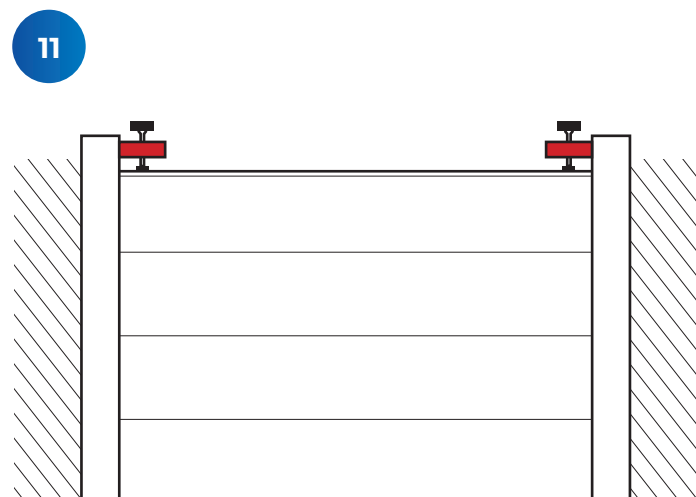
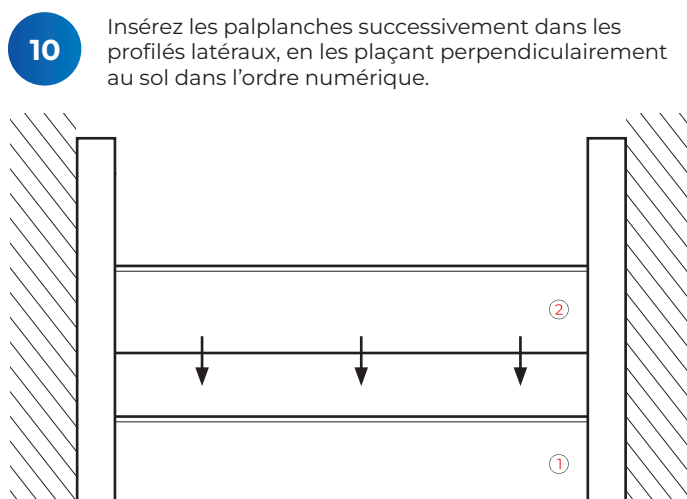
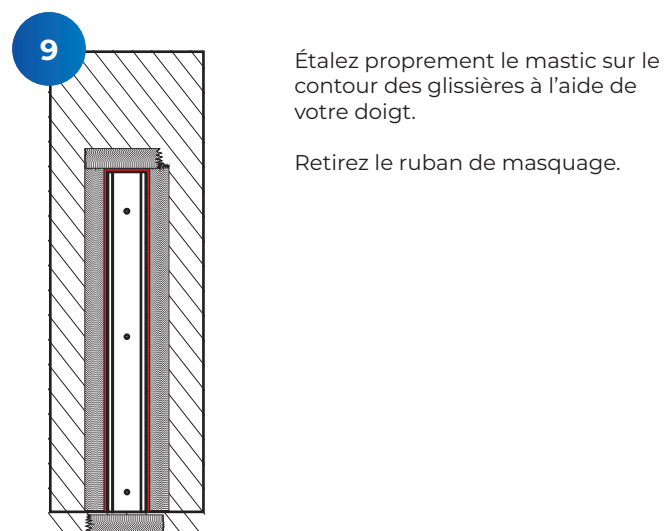
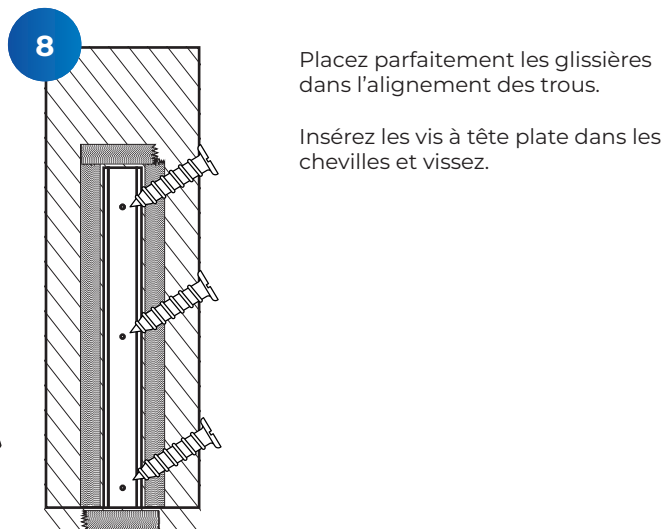
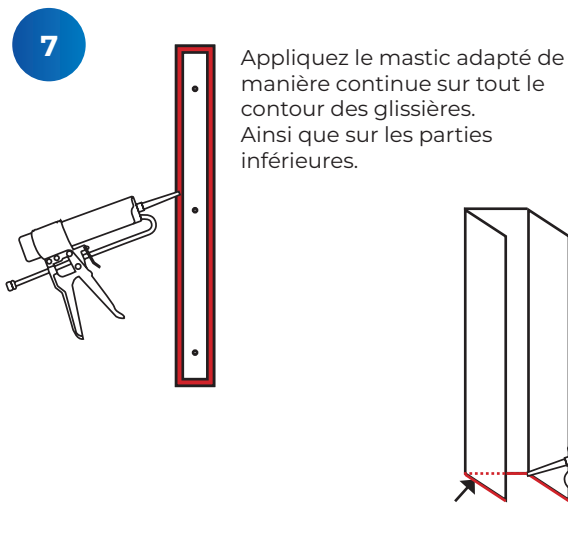


Placez l'adhésif à 4 mm des bords extérieurs des glissières ainsi que sur le seuil



Placez du ruban de masquage sur les côtés extérieurs des glissières.

NOTICE D'INSTALLATION (2/2)



Placez l'élément en forme de T sur le côté de la palplanche supérieure, insérez les pinces dans les rails du profilé latéral, bloquez les pinces en sécurisant leurs pistons dans les fentes des profilés latéraux, puis serrez-les fermement sur l'élément en forme de T pour installer la barrière.