

MODUL

BARRIERE ANTI-INONDATION
pour particuliers et collectivités

flood barrier for public sector and private



©HYDROPROTECT.be



BARRIERE EN ALUMINIUM

flood water barrier in aluminium

**FACILE ET LEGERE A INSTALLER
ET A DEMONTER**

light and easy to fit up and dismantle

**HAUTEUR ET LONGUEUR ADAPTEES
AUX TYPES DE ZONES A PROTEGER**

customized for the areas to protect



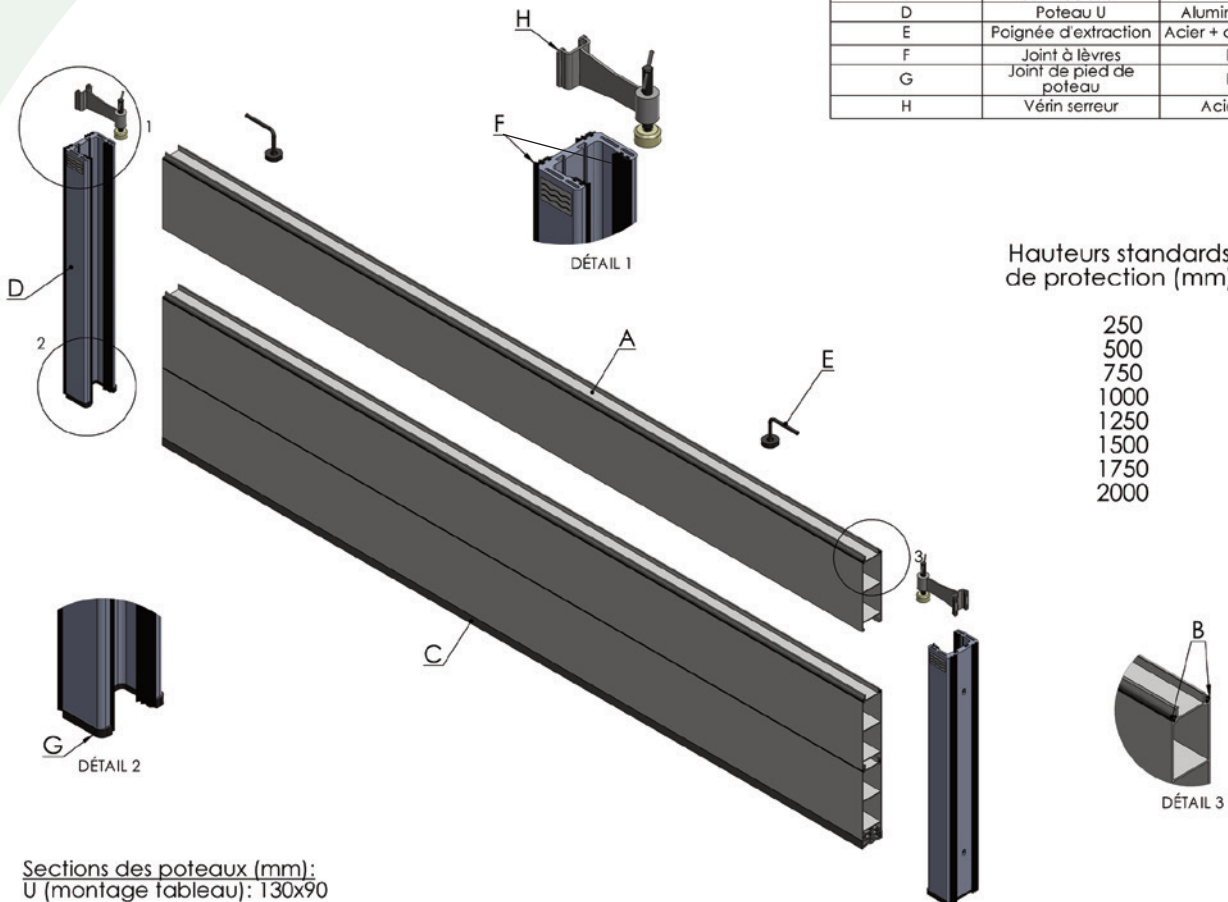
©HYDROPROTECT.be

FABRIQUE

EN FRANCE



A	Palplanche	Aluminium 6106T6
B	Joint intermédiaire	EPDM
C	Joint de seuil	EPDM
D	Poteau U	Aluminium 6106T6
E	Poignée d'extraction	Acier + cathaporphèse
F	Joint à lèvres	EPDM
G	Joint de pied de poteau	EPDM
H	Vérin serreur	Acier zingué



Sections des poteaux (mm):
U (montage tableau): 130x90

- ┌ Protège les portes, portes-fenêtres, et portes de garage de la montée des eaux
- ┐ *Protects doors, and garage doors from rising waters*

- ┌ Hauteur de planche standard : 250 mm
- ┐ Longueurs de la planche adaptée à la hauteur de protection
- ┐ Epaisseur de la planche : 80 mm
- ┐ Poids de la planche : 7 kg/ml
- ┐ *standard height of board : 250 mm*
- ┐ *length of board : in accordance to the height of protection*
- ┐ *thickness of board : 80 mm*
- ┐ *weight of the board : 7 kg/ml*

- ┌ Poteaux fixés sur le support maçonné avec chevillage adapté non fourni
- ┐ Planches équipées de joints positionnés à l'intérieur des poteaux
- ┐ Compression des planches verticalement par vérin serreur
- ┐ *Post are fixed on the built support with adapted binding bolt*
- ┐ *Boards equipped with seals which are positioned into the post*
- ┐ *Upper the last element, the screw jack compress on vertical way the boards*