

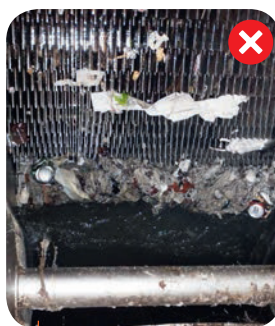
# 1 PROBLÈMES RÉCURRENTS RENCONTRÉS



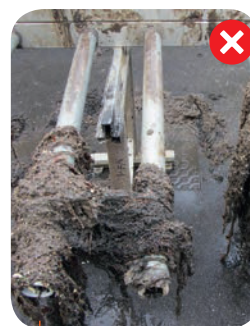
Panier  
manuel  
colmaté



Pompes  
de relevage  
obturées



Dégrilleurs fins  
saturés sur  
station



Rampes  
d'aération sur  
bassin bouchées



Filasses  
sur  
dégraisseur

# 2 LA SOLUTION: LE DÉGRILLEUR AUTOMATIQUE VERTICAL



## AVANTAGES:

- Protection efficace des pompes
- Soulage le traitement sur les stations
- Ne prend pas plus de place qu'un panier manuel
- Tous les déchets ne sont pas retenus, contrairement aux paniers manuels
- Peu ou pas de modification de l'existant
- Relèvement des déchets hors du poste, directement dans une poubelle
- Adaptation possible à tous types d'implantations
- Implantation directe dans le poste, en applique contre la paroi verticale
- Maintenance du dégrilleur exclusivement hors du poste



# 3 IMPLANTATION

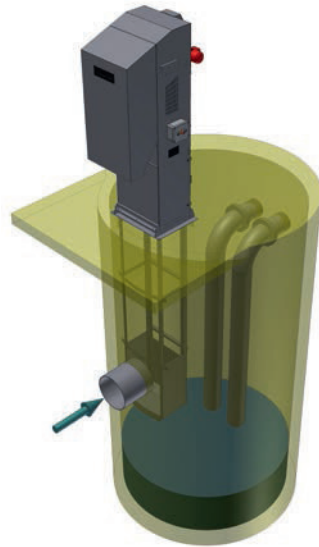
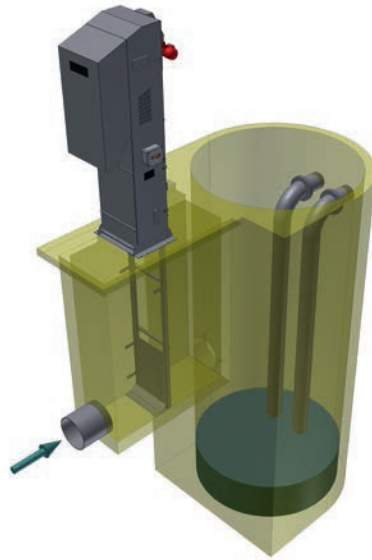
Implantation classique dans un regard amont



**FB PROCÉDÉS**  
SPÉCIALISTE DU DÉGRILLEUR



Implantation directement dans le poste



# 4 OPTIONS SPÉCIFIQUES



**Panier manuel**  
Sécurise le poste dégrillage



**Écrans d'isolement**  
Maintiennent les flottants en amont de la grille en cas de montée des eaux



**Canal d'alimentation latérale**  
Permet de décaler le dégrilleur de la conduite d'arrivée de l'effluent



**Trappe de vidange**  
Permet de vidanger aisément le pied de grille si nécessaire



**Chaise inox**  
Supporte le dégrilleur sur des implantations en poste polyester hors-sol