



MJ2-LFC(i)

COMPTEUR D'EAU FROIDE JETS MULTIPLES ROULEAUX PROTEGES



Compteur de vitesse à jets multiples cadran noyé à rouleaux protégés équipé d'un émetteur d'impulsions.

Lecture directe, protégée.
Les rouleaux chiffrés se trouvent dans une capsule scellée et remplie de glycérine.

**Disponible en :
Bi-impulsion 3 fils**

Avantages et Caractéristiques :

- | Totalisateur hermétique équipé d'un dispositif anti-buée.
- | Lecture facile : les rouleaux chiffrés sont placés dans une capsule transparente, scellée et remplie de glycérine afin de garantir la lisibilité de la mesure dans le temps.
- | Entraînement du dispositif indicateur par transmission mécanique (pas de décrochage magnétique) et d'un dispositif de compensation des pressions.
- | Existe en version Bi-impulsions (émetteur 3 fils délivrant deux fois la même valeur d'impulsion).
- | Le compteur peut être placé sur une conduite verticale (prestations métrologique R40 / Classe A)
- | Disponible en version cadran sec à entraînement magnétique pour une utilisation avec de l'eau déminéralisée / osmosée.
- | Prestation métrologique en conformité avec les normes :
 - C.E.E. : EN 14154
 - M.I.D. : 2004/22/EC (MI-001)

CARACTERISTIQUES TECHNIQUES

Diamètre nominal	Dn	mm	15	20	25	32	40	50
Débit nominal	Qn	m ³ /h	1,5	2,5	3,5	5	10	15
Température	T	°c	30°c					
Débit permanent	Q ₃	m ³ /h	2,5	4	6,3	10	16	25
Débit maximum	Q ₄	m ³ /h	3,125	5	7,87	12,5	20	31,25
Débit de transition	Q ₂	l/h	50	80	126	200	320	500
Débit minimum	Q ₁	l/h	31,25	50	78,75	125	200	312,5
Débit de démarrage	Q _d	l/h	8	10	19	19	40	40
Ratio	Q ₃ /Q ₁	-	80	80	80	80	80	80
Maximum affiché	-	-	99999	99999	99999	99999	99999	99999
Pression maximum	Pmax	bar	16	16	16	16	16	16
Position de fonctionnement	-	-	H	H	H	H	H	H
Valeurs impulsions possibles (2fils) :	i	L /imp	0,25 - 0,5 - 1 - 2,5 - 5 - 10 - 25 - 50 - 100 - 250 - 500 - 1000					
Valeurs Bi-impulsions possibles (3fils) :	i	L /imp	0,5 - 1 - 5 - 10 - 50 - 100 - 500 - 1000					
Caractéristiques de l'émetteur	-	-	Tension max : 24 V Intensité max : 0,2 A Longueur câble : 2 M Reed normalement ouvert					
Dimensions	L-longueur	mm	165	190	260	260	300	300
	W-largeur	mm	96	96	100	100	136	136
	H-hauteur	mm	105	105	120	120	130	140
Poids	Pds	kg	1,500	1,550	2,750	2,800	5,100	7,400

Encombrement

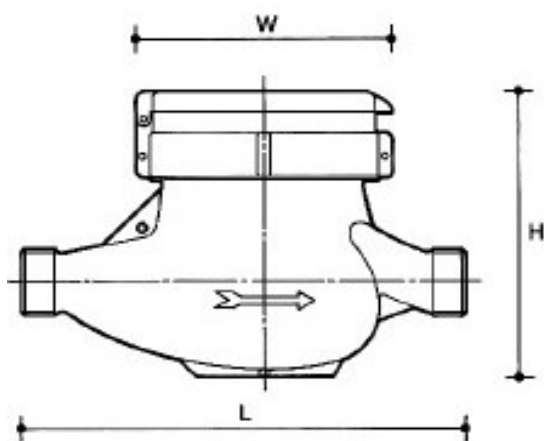
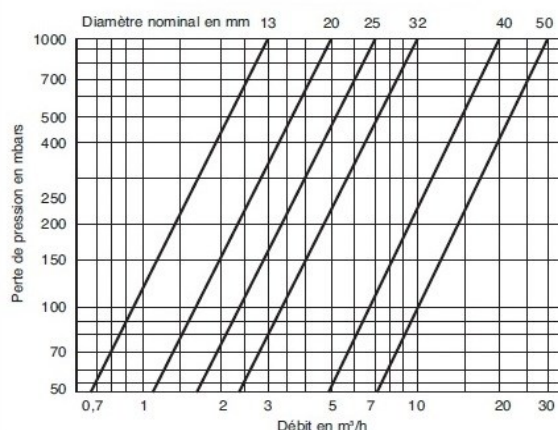
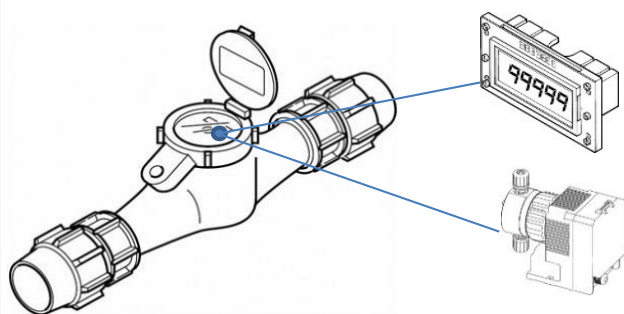


Diagramme de perte de charge

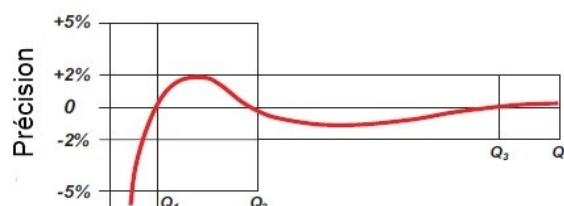


MJ2LFCi avec émetteur Bi-Impulsion

(1 émetteur 3 fils délivrant 2 fois la même valeur)



Courbe métrologique :



Réréférences émetteurs de remplacement :

EI : Emetteur 2 fils



EIBI : Emetteur 3 fils

