

Mise en service

Capteur radar pour mesure de niveau
continue

VEGAPULS 42

Trois fils : IO-Link, Transistor, 4 ... 20 mA
(actif)



Document ID: 1016153



VEGA

Table des matières

1	À propos de ce document	4
1.1	Fonction	4
1.2	Personnes concernées.....	4
1.3	Symbolique utilisée	4
2	Pour votre sécurité	5
2.1	Personnel autorisé	5
2.2	Utilisation conforme à la destination	5
2.3	Avertissement contre les utilisations incorrectes	5
2.4	Consignes de sécurité générales	5
2.5	Mode de fonctionnement - signal radar	6
2.6	Installation et exploitation aux États-Unis et au Canada	6
2.7	Consignes de sécurité pour atmosphères Ex	6
3	Description du produit	7
3.1	Structure	7
3.2	Fonctionnement	8
3.3	Paramétrage.....	9
3.4	Emballage, transport et stockage.....	9
3.5	Accessoires.....	10
4	Montage	11
4.1	Remarques générales	11
4.2	Consignes de montage	11
5	Raccordement à l'alimentation en tension	17
5.1	Préparation du raccordement.....	17
5.2	Étapes de raccordement.....	17
5.3	Schéma de raccordement	18
5.4	Phase de mise en marche.....	18
6	Protection d'accès	19
6.1	Interface sans fil Bluetooth	19
6.2	Protection du paramétrage.....	19
6.3	Enregistrement du code dans myVEGA	20
7	Mettre en service avec l'unité de réglage et d'affichage intégrée	21
7.1	Système de commande	21
7.2	Affichage de valeurs mesurés et d'options du menu	22
7.3	Paramétrage.....	23
8	Mise en service avec smartphone/tablette (Bluetooth)	34
8.1	Préparations.....	34
8.2	Établir la connexion	34
8.3	Paramétrage.....	35
9	Mise en service par PC/portable (Bluetooth)	36
9.1	Préparations.....	36
9.2	Établir la connexion	36
9.3	Paramétrage.....	37
10	Aperçu des menus	39
10.1	Fonctions et possibilités de réglage	39
10.2	Explication des paramètres spéciaux.....	43

11 Diagnostic et maintenance	45
11.1 Maintenir	45
11.2 Élimination des défauts	45
11.3 Diagnostic, messages d'erreur	46
11.4 Messages d'état selon NE 107	47
11.5 Traitement des erreurs de mesure	49
11.6 Mise à jour du logiciel	51
11.7 Procédure en cas de réparation	52
12 Démontage	53
12.1 Étapes de démontage	53
12.2 Recyclage	53
13 Certificats et agréments	54
13.1 Agréments radiotechniques	54
13.2 Certificats alimentaires et pharmaceutiques	54
13.3 Conformité	54
13.4 Recommandations NAMUR	54
13.5 Système de gestion de l'environnement	55
14 Annexe	56
14.1 Caractéristiques techniques	56
14.2 IO-Link	62
14.3 Dimensions	71
14.4 Droits de propriété industrielle	73
14.5 Licensing information for open source software	73
14.6 Marque déposée	73

1 À propos de ce document

1.1 Fonction

La présente notice contient les informations nécessaires au montage, au raccordement et à la mise en service de l'appareil ainsi que des remarques importantes concernant l'entretien, l'élimination des défauts, le remplacement de pièces et la sécurité. Il est donc primordial de la lire avant d'effectuer la mise en service et de la conserver près de l'appareil, accessible à tout moment comme partie intégrante du produit.

1.2 Personnes concernées

Cette notice s'adresse à un personnel qualifié formé. Le contenu de ce manuel doit être rendu accessible au personnel qualifié et mis en œuvre.

1.3 Symbolique utilisée



ID du document

Ce symbole sur la page de titre du manuel indique l'ID du document. La saisie de cette ID du document sur www.vega.com mène au téléchargement du document.



Information, remarque, conseil : Ce symbole identifie des informations complémentaires utiles et des conseils pour un travail couronné de succès.



Remarque : ce pictogramme identifie des remarques pour éviter des défauts, des dysfonctionnements, des dommages de l'appareil ou de l'installation.



Attention : le non-respect des informations identifiées avec ce pictogramme peut avoir pour conséquence des blessures corporelles.



Avertissement : le non-respect des informations identifiées avec ce pictogramme peut avoir pour conséquence des blessures corporelles graves, voire mortelles.



Danger : le non-respect des informations identifiées avec ce pictogramme aura pour conséquence des blessures corporelles graves, voire mortelles.



Applications Ex

Vous trouverez à la suite de ce symbole des remarques particulières concernant les applications Ex.



Liste

Ce point précède une énumération dont l'ordre chronologique n'est pas obligatoire.



Séquence d'actions

Les étapes de la procédure sont numérotées dans leur ordre chronologique.



Élimination

Vous trouverez à la suite de ce symbole des remarques particulières relatives à l'élimination.

2 Pour votre sécurité

2.1 Personnel autorisé

Toutes les manipulations sur l'appareil indiquées dans la présente documentation ne doivent être effectuées que par du personnel qualifié, formé et autorisé par l'exploitant de l'installation.

Il est impératif de porter les équipements de protection individuels nécessaires pour toute intervention sur l'appareil.

2.2 Utilisation conforme à la destination

Le VEGAPULS 42 est un capteur pour la mesure de niveau continue.

Vous trouverez des informations plus détaillées concernant le domaine d'application au chapitre "*Description du produit*".

La sécurité de fonctionnement n'est assurée qu'à condition d'un usage conforme de l'appareil en respectant les indications stipulées dans le présent document et dans les éventuelles notices complémentaires.

2.3 Avertissement contre les utilisations incorrectes

En cas d'utilisation incorrecte ou non conforme, ce produit peut être à l'origine de risques spécifiques à l'application, comme par ex. un débordement du réservoir du fait d'un montage ou d'un réglage incorrects. Cela peut entraîner des dégâts matériels, des blessures corporelles ou des atteintes à l'environnement. De plus, les caractéristiques de protection de l'appareil peuvent également en être affectées.

2.4 Consignes de sécurité générales

L'appareil est à la pointe de la technique actuelle en prenant en compte les réglementations et directives courantes. Il est uniquement autorisé de l'exploiter dans un état irréprochable sur le plan technique et sûr pour l'exploitation. La société exploitante est responsable de la bonne exploitation de l'appareil. En cas de mise en œuvre dans des produits agressifs ou corrosifs, avec lesquels un dysfonctionnement de l'appareil pourrait entraîner un risque, la société exploitante a l'obligation de s'assurer du fonctionnement correct de l'appareil par des mesures appropriées.

Il est obligatoire de respecter les consignes de sécurité contenues dans cette notice, les normes d'installation spécifiques au pays et les règles de sécurité ainsi que les réglementations de prévention des accidents en vigueur.

Des interventions allant au-delà des manipulations décrites dans la notice sont exclusivement réservées au personnel que nous avons autorisé pour des raisons de sécurité et de garantie. Les transformations ou modifications en propre régie sont formellement interdites. Pour des raisons de sécurité, il est uniquement permis d'utiliser les accessoires que nous avons mentionnés.

Pour éviter les dangers, il faudra tenir compte des consignes et des signalisations de sécurité apposées sur l'appareil.

La faible puissance d'émission est nettement inférieure aux valeurs limites tolérées sur le plan international. Si l'appareil est utilisé de manière conforme, il ne pourra en émaner aucun risque pour la santé. La bande de la fréquence de mesure figure au chapitre "*Caractéristiques techniques*".

2.5 Mode de fonctionnement - signal radar

La fréquence permet de définir les réglages spécifiques au pays ou à la région pour les signaux radar. Le mode de fonctionnement doit impérativement être réglé au début de la mise en service dans le menu de réglage au moyen de l'outil de réglage respectif.



Avertissement !

Un fonctionnement de l'appareil sans sélection du mode de fonctionnement concerné constitue une infraction aux dispositions des agréments radiotechniques de la région ou du pays respectif.

2.6 Installation et exploitation aux États-Unis et au Canada

Ces instructions sont exclusivement valides aux États-Unis et au Canada. C'est pourquoi le texte suivant est uniquement disponible en langue anglaise.

Installations in the US shall comply with the relevant requirements of the National Electrical Code (NEC - NFPA 70) (USA).

Installations in Canada shall comply with the relevant requirements of the Canadian Electrical Code (CEC Part I) (Canada).

2.7 Consignes de sécurité pour atmosphères Ex

Il est uniquement autorisé d'utiliser des appareils avec agrément ATEX correspondant dans les zones explosibles (Ex). Tenez compte dans ce contexte des consignes de sécurité Ex spécifiques. Celles-ci font partie intégrante de la documentation de l'appareil et sont jointes à tout appareil avec agrément ATEX.

3 Description du produit

3.1 Structure

Compris à la livraison

La livraison comprend :

- Capteur radar
- Fiche d'information "*Documents et logiciels*" avec :
 - Numéro de série de l'appareil
 - Code QR avec lien pour scan direct
- Fiche d'information "*PIN et codes*" (sur les versions Bluetooth) avec :
 - Code de jumelage Bluetooth
- Fiche d'information "*Access protection*" (sur versions Bluetooth) avec :
 - Code de jumelage Bluetooth
 - Code de jumelage Bluetooth de secours
 - Code d'appareil de secours

Le reste de la livraison se compose de :

- Documentation
 - Les "*Consignes de sécurité*" spécifiques Ex (pour les versions Ex)
 - Agréments radiotechniques
 - Le cas échéant d'autres certificats



Information:

Dans la présente notice de mise en service, des caractéristiques de l'appareil livrées en option sont également décrites. La portée de la livraison varie en fonction de la spécification à la commande.

Composants

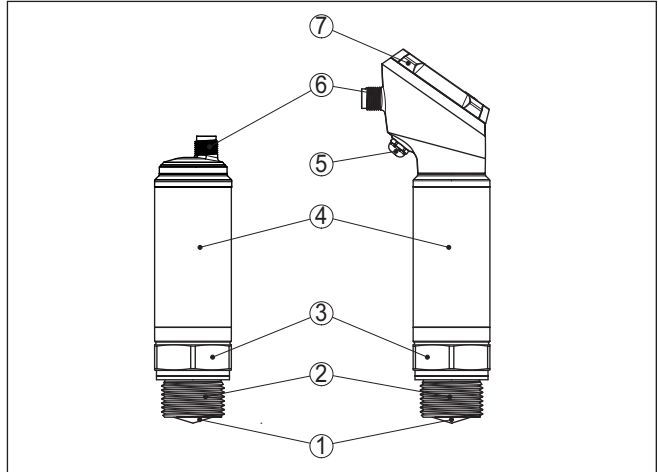


Fig. 1: Composants du VEGAPULS 42

- 1 Antenne radar
- 2 Raccord process
- 3 Joint process
- 4 Boîtier de l'électronique
- 5 Ventilation / compensation de pression
- 6 Connecteur rond
- 7 Unité de réglage et d'affichage

Plaque signalétique

La plaque signalétique contient les informations les plus importantes servant à l'identification et à l'utilisation de l'appareil :

- Type d'appareil
- Informations concernant les agréments
- Informations relatives à la configuration
- Caractéristiques techniques
- Numéro de série de l'appareil
- QR-code pour l'identification des appareils
- Code numérique pour l'accès Bluetooth (en option)
- Informations concernant le fabricant

Documents et logiciels

Il existe les possibilités suivantes pour trouver les données de commande, des documents ou un logiciel relatif à votre appareil :

- Rendez-vous sur "www.vega.com" et indiquez dans la zone de recherche le numéro de série de votre appareil.
- Scannez le QR-code sur la plaque signalétique.
- Ouvrez l'appli VEGA Tools et saisissez le numéro de série sous "**Documentation**".

3.2 Fonctionnement

Domaine d'application

Le VEGAPULS 42 est un capteur radar destiné à la mesure de niveau continue et sans contact de liquides.

Principe de fonctionnement L'appareil émet un signal radar continu à modulation de fréquence par le biais de son antenne. Le signal émis est réfléchi par le produit et reçu sous forme d'écho avec une fréquence modifiée par l'antenne. La modification de la fréquence est proportionnelle à la distance et est convertie en hauteur de remplissage.

3.3 Paramétrage

IO-Link Le capteur doit être connecté à la commande IO-Link via le maître IO-Link. Pour le paramétrage, l'IODD (IO Device Description) correspondante, qui peut être trouvée au moyen d'IODDfinder, est nécessaire. En alternative, une API peut communiquer directement avec le capteur au moyen des paramètres IO-Link spécifiques à l'appareil.

Bluetooth Condition préalable : le capteur est doté d'un module Bluetooth intégré.

- Le capteur peut être opéré avec un smartphone/une tablette système d'exploitation (iOS ou Android). L'App VEGA Tools peut être téléchargée et installée gratuitement depuis le Store respectif.
- Le capteur peut être opéré avec un PC/un ordinateur portable (système d'exploitation Windows). Le logiciel de commande nécessaire PACTware (avec DTM correspondant) peut être téléchargé et installé gratuitement depuis le site Web de VEGA.

Unité de réglage et d'affichage intégrée Le capteur peut être opéré au moyen de l'unité de réglage et d'affichage intégrée.



Remarque:

Le boîtier avec unité de réglage et d'affichage peut être tourné de 330° sans outil pour une lisibilité et une capacité de réglage optimales.

3.4 Emballage, transport et stockage

Emballage Durant le transport jusqu'à son lieu d'application, votre appareil a été protégé par un emballage dont la résistance aux contraintes de transport usuelles a fait l'objet d'un test selon la norme DIN ISO 4180.

L'emballage de l'appareil est en carton non polluant et recyclable. Pour les versions spéciales, on utilise en plus de la mousse ou des feuilles de polyéthylène. Faites en sorte que cet emballage soit recyclé par une entreprise spécialisée de récupération et de recyclage.

Transport Le transport doit s'effectuer en tenant compte des indications faites sur l'emballage de transport. Le non-respect peut entraîner des dommages à l'appareil.

Inspection du transport Dès la réception, vérifiez si la livraison est complète et recherchez d'éventuels dommages dus au transport. Les dommages de transport constatés ou les vices cachés sont à traiter en conséquence.

Stockage Les colis sont à conserver fermés jusqu'au montage en veillant à respecter les marquages de positionnement et de stockage apposés à l'extérieur.

Sauf autre indication, entreposez les colis en respectant les conditions suivantes :

- Ne pas entreposer à l'extérieur
- Entreposer dans un lieu sec et sans poussière
- Ne pas exposer à des produits agressifs
- Protéger contre les rayons du soleil
- Éviter des secousses mécaniques

Température de stockage et de transport

- Température de transport et de stockage voir au chapitre "*Caractéristiques techniques - Conditions ambiantes*"
- Humidité relative de l'air 20 ... 85 %

3.5 Accessoires

Vous trouverez les accessoires et les notices correspondantes sur notre site Web.

4 Montage

4.1 Remarques générales

Conditions ambiantes

L'appareil est approprié pour les conditions ambiantes normales et étendues selon DIN/EN/BS EN/IEC/ANSI/ISA/UL/CSA 61010-1 II peut être utilisé aussi bien en intérieur qu'en extérieur.

Conditions de process



Remarque:

Pour des raisons de sécurité, il est uniquement autorisé d'exploiter l'appareil dans les conditions process admissibles. Vous trouverez les indications à cet égard au chapitre "*Caractéristiques techniques*" de la notice de mise en service ou sur la plaque signalétique.

Assurez vous avant le montage que toutes les parties de l'appareil exposées au process sont appropriées aux conditions de celui-ci.

Celles-ci sont principalement :

- La partie qui prend les mesures
- Raccord process
- Joint process

Les conditions du process sont en particulier :

- Pression process
- Température process
- Propriétés chimiques des produits
- Abrasion et influences mécaniques

Protection contre l'humidité

Protégez votre appareil au moyen des mesures suivantes contre l'infiltration d'humidité :

- Utilisez un câble de raccordement approprié (voir le chapitre "*Raccorder à l'alimentation tension*")
- Serrez bien le presse-étoupe ou le connecteur
- Passez le câble de raccordement vers le bas devant le presse-étoupe ou le connecteur

Cela est avant tout valable en cas de montage en extérieur, dans des locaux dans lesquels il faut s'attendre à de l'humidité (par ex. du fait des cycles de nettoyage) et aux réservoirs refroidis ou chauffés.



Remarque:

Assurez-vous que pendant l'installation ou la maintenance, aucune humidité ou aucune saleté ne peut pénétrer à l'intérieur de l'appareil.

Pour maintenir le type de protection d'appareil, assurez que le couvercle du boîtier est fermé pendant le fonctionnement et le cas échéant fixé.

4.2 Consignes de montage

Polarisation

Les capteurs radar pour la mesure de niveau envoient des ondes magnétiques. La polarisation est la direction de la partie électrique de ces ondes.

La polarisation est caractérisée par la position du logo sur le boîtier, voir le schéma suivante :

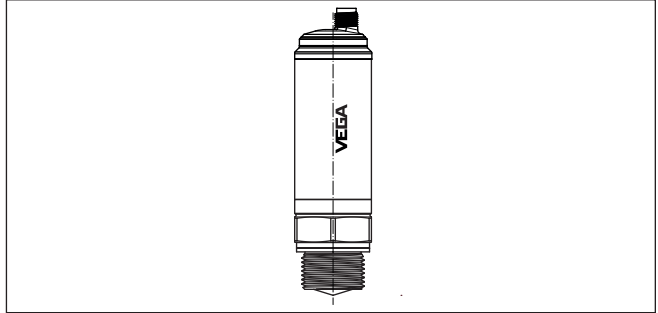


Fig. 2: Sens de la polarisation



Remarque:

En tournant le boîtier, la polarisation est modifiée, ce qui impacte l'influence des échos parasites sur la valeur de mesure. Veuillez tenir compte de cela lors du montage ou de modifications ultérieures.

Niveau de référence

La plage de mesure du VEGAPULS 42 commence physiquement à l'extrémité de l'antenne.

Le réglage min./max. commence toutefois au niveau arithmétique au niveau de référence qui est à une position différente en fonction de la version du capteur.

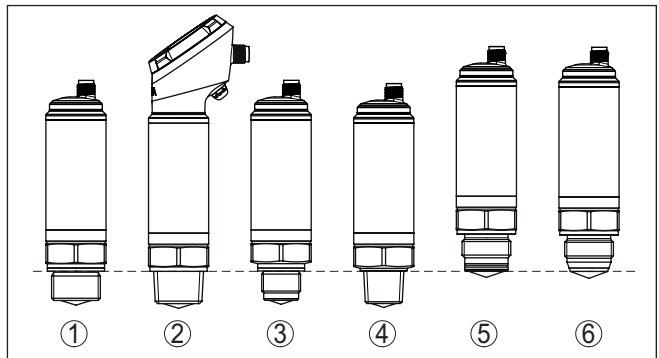


Fig. 3: Niveau de référence

1-4 VEGAPULS 42 avec filetage mâle : le niveau de référence est la face de joint sous le six pans.

5-6 VEGAPULS 42 avec raccord hygiénique : le niveau de référence est le point de contact le plus haut entre le raccord process du capteur et du raccord à souder.

Position de montage

Installez l'appareil à une distance d'au moins 200 mm (7.874 in) de la paroi de la cuve. En cas de montage centré de l'appareil dans une cuve torosphérique ou à toit bombé, il pourra se créer des échos

multiples. Ceux-ci peuvent cependant être éliminés par un réglage adéquat (voir au chapitre "Mettre en service").

Si vous ne pouvez pas respecter cet écart, il vous faudra procéder à un masquage des signaux parasites lors de la mise en service. Ceci est valable en particulier en cas de risque de colmatages sur les parois de la cuve. Dans ce cas, il est recommandé de recommencer le masquage des échos parasites lorsque les colmatages se seront formés sur la paroi.

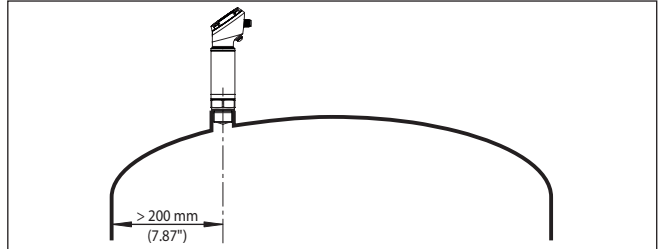


Fig. 4: Montage du capteur radar dans une cuve à toit bombé

Dans le cas des cuves à fond conique, il peut être avantageux de monter l'appareil au centre de la cuve car la mesure est alors possible jusqu'au point le plus bas du fond.

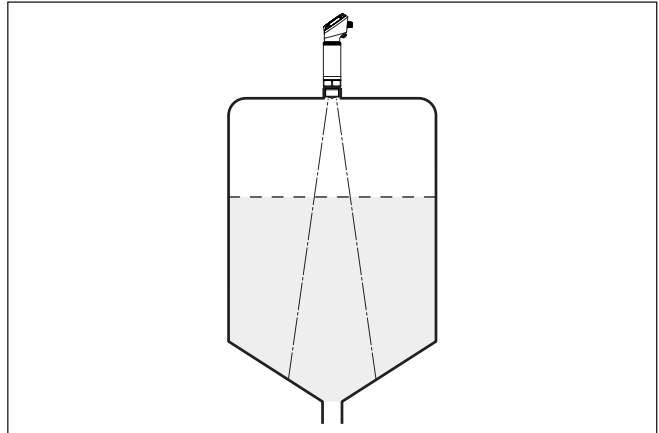


Fig. 5: Montage du capteur radar dans des cuves à fond conique

Flot de produit

N'installez pas les appareils au dessus ou dans le flot de remplissage de votre cuve. Assurez-vous que vous mesurez la surface du produit et non le flot de remplissage.

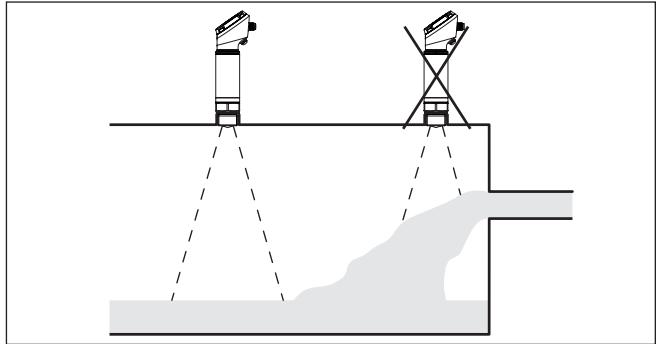


Fig. 6: Montage du capteur radar en présence d'un flux de produit

Filetage et rehausse

En cas de raccord fileté, le bord de l'antenne doit dépasser de au moins 5 mm (0.2 in) du manchon.

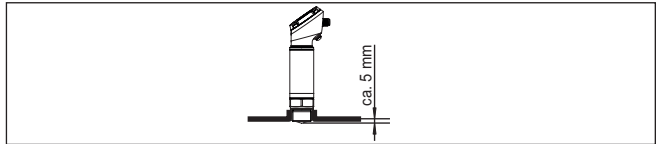


Fig. 7: Montage fileté

Si le produit présente de bonnes propriétés de réflexion, vous pouvez monter le VEGAPULS 42 également sur des rehausse qui sont plus longues que l'antenne. L'extrémité de la rehausse doit dans ce cas être lisse et ébavurée, voire si possible arrondie.

Des valeurs indicatives pour les longueurs de rehausse se trouvent dans l'illustration suivante ou dans les tableaux. Les valeurs ont été dérivées des applications typiques. Des longueurs de rehausse supérieures déviant des dimensions suggérées ici sont également possibles, mais les conditions locales doivent être prises en compte.

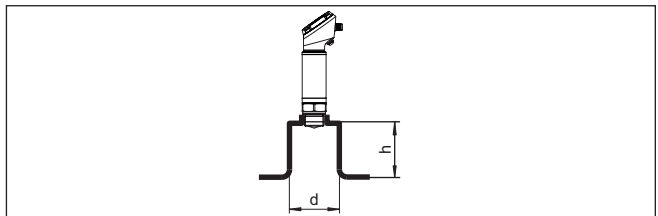


Fig. 8: Montage sur rehausse

Diamètre de rehausse "d"		Hauteur de rehausse "h"	
20 mm	¾"	≤ 50 mm	≤ 2.0 in
25,4 mm	1"	≤ 100 mm	≤ 3.9 in
40 mm	1½"	≤ 150 mm	≤ 5.9 in
50 mm	2"	≤ 200 mm	≤ 7.9 in

Diamètre de rehausse "d"		Hauteur de rehausse "h"	
80 mm	3"	≤ 300 mm	≤ 11.8 in
100 mm	4"	≤ 400 mm	≤ 15.8 in
150 mm	6"	≤ 600 mm	≤ 23.6 in

Tab. 1: Diamètre d'antenne G^{3/4}, 3/4 NPT

Diamètre de rehausse "d"		Hauteur de rehausse "h"	
25,4 mm	1"	≤ 100 mm	≤ 3.9 in
40 mm	1½"	≤ 150 mm	≤ 5.9 in
50 mm	2"	≤ 200 mm	≤ 7.9 in
80 mm	3"	≤ 300 mm	≤ 11.8 in
100 mm	4"	≤ 400 mm	≤ 15.8 in
150 mm	6"	≤ 600 mm	≤ 23.6 in

Tab. 2: Diamètre d'antenne G1, 1 NPT



Remarque:

Pour le montage sur une rehausse plus longue, nous vous recommandons de procéder à un masquage des signaux parasites (voir chapitre "Paramétrage").

Cuves encombrées

La position de votre capteur radar doit être choisie de façon à ce qu'aucun obstacle ne croise les signaux radar.

Des obstacles fixes dans la cuve, comme p.ex. échelles, détecteurs de seuils, serpentins de chauffe, renforts métalliques etc. peuvent entraîner des échos parasites importants et avoir des répercussions sur l'écho utile. Veillez lors de la conception que la trajectoire des signaux radar vers le produit soit "complètement libre".

S'il y a des obstacles fixes dans votre cuve, procédez à un masquage des signaux parasites lors de la mise en service.

Si de grands obstacles fixes dans la cuve, tels que des renforts et des poutres métalliques, provoquent des échos parasites, il est possible d'atténuer ceux-ci en prenant des mesures complémentaires. De petits écrans en tôle, disposés de façon inclinée au-dessus des obstacles, "dispersent" les signaux radar et empêchent ainsi efficacement une réflexion directe d'échos parasites.

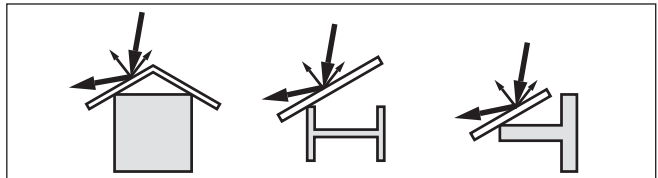


Fig. 9: Recouvrir les obstacles lisses par des déflecteurs

Orientation - liquides

Dans les liquides, orientez l'appareil perpendiculairement à la surface du produit pour obtenir des résultats de mesure optimaux.

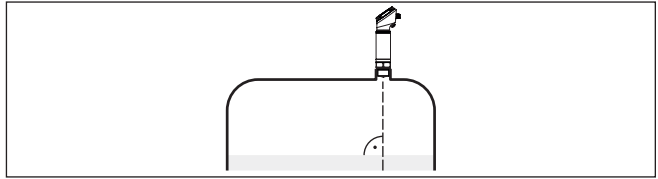


Fig. 10: Orientation du capteur dans les liquides

Agitateurs

Si des agitateurs sont installés dans votre cuve, procédez à une élimination des signaux parasites lorsque les agitateurs sont en marche. Ainsi, il sera possible de mémoriser les réflexions parasites causées par l'agitateur dans ses différentes positions.

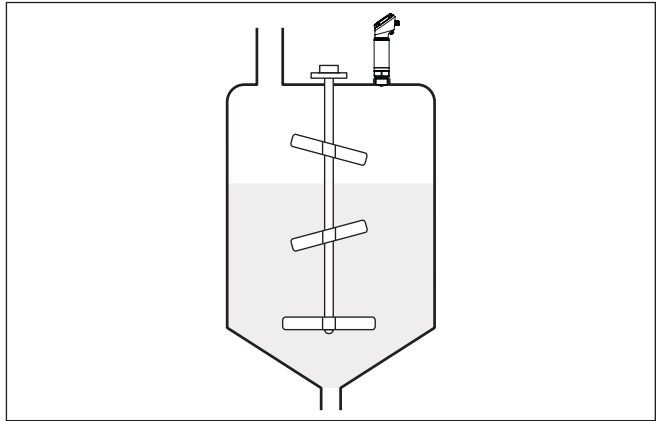


Fig. 11: Agitateurs

Formation de mousse

Remplissages, agitateurs ou autres process dans la cuve peuvent conduire à une formation de mousse en partie très compacte à la surface du produit. Cette mousse est susceptible d'atténuer fortement le signal d'émission.



Remarque:

Si des mousses entraînent des erreurs de mesure, il convient d'utiliser les plus grandes antennes radar possibles ou d'autres capteurs avec radar guidé.

5 Raccordement à l'alimentation en tension

5.1 Préparation du raccordement

Consignes de sécurité

Respectez toujours les consignes de sécurité suivantes :

- Le raccordement électrique est strictement réservé à un personnel qualifié, spécialisé et autorisé par l'exploitant de l'installation.
- En cas de risque de surtensions, installer des appareils de protection contre les surtensions



Attention !

Ne raccordez ou débranchez que lorsque la tension est coupée.

Tension d'alimentation

Vous trouverez les données concernant l'alimentation de tension au chapitre "*Caractéristiques techniques*".



Remarque:

Alimentez l'appareil avec un circuit courant limité en énergie (puissance max. 100 W) selon CEI 61010-1, par ex. :

- Bloc d'alimentation de classe 2 (selon UL1310)
- Bloc d'alimentation SELV (petite tension de sécurité) avec limitation interne ou externe adaptée du courant de sortie
- Bloc d'alimentation PELV (petite tension de protection) avec limitation interne ou externe adaptée du courant de sortie

Prenez en compte les influences supplémentaires suivantes pour la tension de service :

- Une tension de sortie plus faible du bloc d'alimentation sous charge nominale (par ex. pour un courant capteur de 20,5 mA ou 22 mA en cas de signalisation de défaut)
- Influence d'autres appareils dans le circuit courant (voir valeurs de charge au chapitre "*Caractéristiques techniques*")

Câble de raccordement

Utilisez un câble à section ronde. Sélectionnez le diamètre extérieur du câble en fonction du type de connecteur utilisé pour garantir l'étanchéité au presse-étoupe.

Suivant la technique de raccordement ou la sortie signal, l'appareil est raccordé avec des câbles non blindés à trois ou quatre fils usuels.

5.2 Étapes de raccordement

Connecteur M12 x 1

Cette version nécessite un câble avec un connecteur M12 intégré.

5.3 Schéma de raccordement

Connecteur M12 x 1

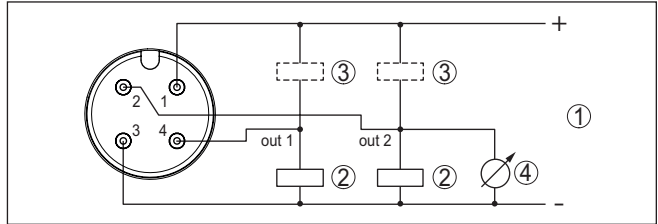


Fig. 12: Schéma de raccordement - trois fils avec IO-Link (2 x transistor ou 4 ... 20 mA plus 1 x transistor)

- 1 Tension d'alimentation
- 2 à commutation PNP
- 3 à commutation NPN
- 4 Sortie courant

Contact connecteur	Fonction/polarité
1	Alimentation tension/plus
2	Sortie transistor 2 ou sortie courant
3	Alimentation tension/moins
4	Sortie transistor 1 ou port IO-Link

5.4 Phase de mise en marche

Après sa mise en marche, l'appareil effectue tout d'abord un autotest :

- Vérification interne de l'électronique
- Saut du signal de sortie sur le courant de défaut réglé¹⁾
- Les sorties de commutation sont activées

La valeur mesurée actuelle est alors transférée sur le signal de sortie.

¹⁾ Avec sortie courant activée

6 Protection d'accès

6.1 Interface sans fil Bluetooth

Les appareils avec interface sans fil Bluetooth sont protégés contre un accès non autorisé de l'extérieur. Ainsi, seules les personnes autorisées peuvent recevoir les valeurs de mesure et d'état et procéder à la modification des réglages de l'appareil via cette interface.

Code de jumelage Bluetooth

Pour établir la communication Bluetooth via l'outil de réglage (smartphone/tablette/ordinateur portable), un code de jumelage Bluetooth est nécessaire. Celui-ci doit être saisi une fois lors du premier établissement de la communication Bluetooth dans l'appareil de réglage. Ensuite, il reste enregistré dans l'outil de réglage et ne doit plus être saisi.

Le code de jumelage Bluetooth est individuel pour chaque appareil. Il est imprimé sur les appareils avec Bluetooth sur le boîtier de l'appareil. Il est en outre fourni avec l'appareil dans la fiche d'information "PIN et codes". Le code de jumelage Bluetooth peut en outre être lu en fonction de l'appareil au moyen de l'unité de réglage et d'affichage.

Le code de jumelage Bluetooth peut être modifié par l'utilisateur après la première connexion. Après la saisie incorrecte du code d'accès Bluetooth, il n'est possible de procéder à une nouvelle saisie qu'après une certaine durée d'attente. Chaque saisie erronée entraîne la prolongation de la durée d'attente.

Code de jumelage Bluetooth de secours

Le code d'accès Bluetooth de secours permet d'établir une communication Bluetooth pour le cas où le code de jumelage Bluetooth est perdu. Il ne peut pas être modifié. Le code d'accès Bluetooth de secours se trouve sur une fiche d'information "Protection d'accès". Si ce document devait être perdu, le code d'accès Bluetooth de secours peut être consulté auprès de votre interlocuteur personnel après légitimation. L'enregistrement ainsi que la transmission du code d'accès Bluetooth est toujours accepté crypté (algorithme SHA 256).

6.2 Protection du paramétrage

Les réglages (paramètres) de l'appareil peuvent être protégés contre des modifications non souhaitées. À la livraison, la protection des paramètres est désactivée et tous les réglages peuvent être effectués.

Code d'appareil

L'appareil peut être verrouillé par l'utilisateur à l'aide d'un code d'appareil qu'il peut choisir librement afin de protéger le paramétrage. Les réglages (paramètres) peuvent ensuite être uniquement lus mais plus modifiés. Le code d'appareil est également enregistré dans l'outil de réglage. Il doit toutefois être saisi de nouveau pour chaque déverrouillage à la différence du code d'accès Bluetooth. En cas d'utilisation de l'appli de réglage ou du DTM, le code d'appareil enregistré peut être proposé à l'utilisateur pour déverrouiller.

Code d'appareil de secours

Le code d'appareil de secours permet le déverrouillage de l'appareil pour le cas où le code d'appareil est perdu. Il ne peut pas être modifié. Le code de déverrouillage d'appareil de secours se trouve sur une

fiche d'information "*protection d'accès*" fournie. Si ce document devait être perdu, le code d'appareil de secours peut être consulté auprès de votre interlocuteur personnel après légitimation. L'enregistrement ainsi que la transmission du code d'appareil est toujours accepté crypté (algorithme SHA 256).

6.3 Enregistrement du code dans myVEGA

Si l'utilisateur possède un compte "*myVEGA*", alors aussi bien le code d'accès Bluetooth que le code d'appareil sont enregistrés en supplément dans son compte sous "*PIN et codes*". Cela simplifie considérablement l'utilisation d'autres outils de réglage car tous les codes d'accès et d'appareil Bluetooth sont automatiquement synchronisés en liaison avec le compte "*myVEGA*".

7 Mettre en service avec l'unité de réglage et d'affichage intégrée

7.1 Système de commande

Fonction

Vous utilisez l'appareil au moyen des trois touches de l'unité de réglage et d'affichage. Les options de menu respectives sont affichées sur l'afficheur LCD. Vous trouverez la fonction des diverses touches dans la vue d'ensemble ci-dessous.

Certaines paramètres sont impossibles, ou seulement avec restrictions, avec l'unité de réglage et d'affichage intégrée. Pour ces paramètres, nous recommandons l'utilisation de l'application de réglage ou de PACTware avec le DTM correspondant.

Éléments de réglage et d'affichage

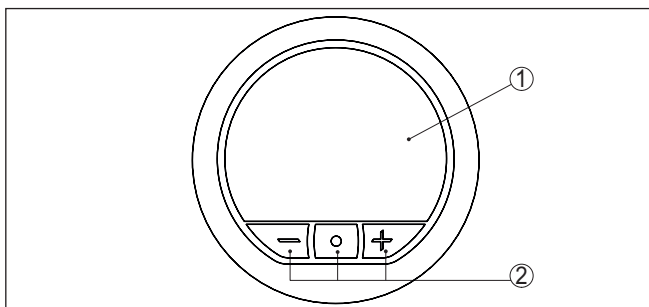


Fig. 13: Unité de réglage et d'affichage intégrée

- 1 Affichage LC
- 2 Touches de réglage

Fonctions de touche

Touche	Fonction
[*]	Saut dans le niveau de menu Saut dans l'option du menu sélectionné Éditer les paramètres Sélectionnez une position d'édition Enregistrer la valeur
[+]	Basculement entre les fenêtres individuelles de valeur de mesure Navigation dans les options du menu en avant Modifier les valeurs de paramètres vers le haut
[-]	Basculement entre les fenêtres individuelles de valeur de mesure Navigation dans les options du menu en arrière Modifier les valeurs de paramètres vers le bas
[+] et [-] simultanément	Retour au menu supérieur Interrompre la saisie

Fonctions temporelles

En appuyant une fois sur les touches **[+]** ou **[-]**, vous modifiez la valeur à éditer ou vous déplacez le curseur d'un rang. En appuyant pendant plus d'1 s, la modification est continue.

Un actionnement simultané des touches **[+]** et **[-]** a pour effet un retour dans l'affichage des valeurs mesurées.

Environ 60 minutes après le dernier appui de touche, l'affichage revient automatiquement à l'indication des valeurs de mesure. Les saisies n'ayant pas encore été sauvegardées en appuyant sur **[*]** sont perdues.

7.2 Affichage de valeurs mesurées et d'options du menu**Affichage des valeurs de mesure**

Les valeurs de mesure sont affichées conformément à la représentation suivante :

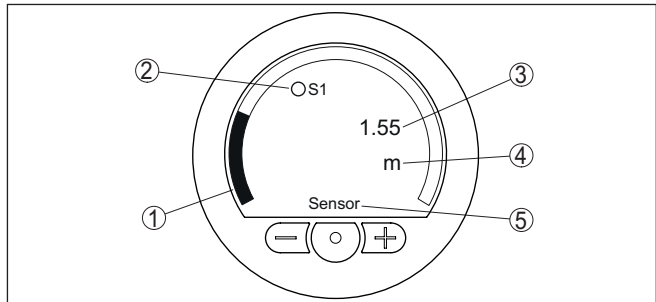


Fig. 14: Valeur de mesure, état de commutation et balise capteur

- 1 Valeur mesurées comme bargraphe
- 2 État de commutation
- 3 Valeur mesurée comme valeur numérique avec unité
- 4 Unité
- 5 TAG capteur

Affichage de l'option du menu

Les options du menu sont affichées conformément à la représentation suivante :

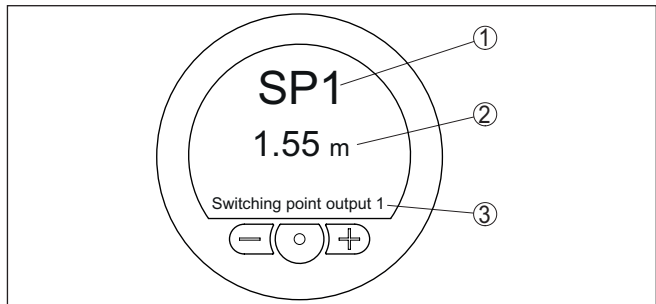


Fig. 15: Affichage de l'option du menu (exemple)

- 1 Code d'option du menu selon VDMA 24574-1
- 2 Valeur de paramètre actuelle
- 3 Nom de l'option du menu

7.3 Paramétrage

7.3.1 Menu principal

Sélection de la langue

À la première mise en service, l'appareil vous offre tout d'abord la sélection de la langue du menu. La sélection effectuée ici peut toutefois être modifiée à tout moment dans "*Fonctions étendues*", "*langue due menu*".

Unité de longueur

L'unité de longueur de l'appareil est déterminée dans cette option du menu. La sélection effectuée détermine l'unité affichée sur l'écran pour la distance.

Code de l'option du menu :

- UNI

Paramètres :

- m
- mm
- in
- ft

Produit

Cette option du menu vous permet d'adapter le capteur aux diverses conditions de mesure des produits "*liquide*" ou "*solides en vrac*". Cette sélection adapte le traitement du signal aux reflets à attendre.

Application

Cette option du menu permet d'adapter le capteur de manière optimale à l'application, au lieu d'utilisation et aux conditions de mesure. Les possibilités de réglage dépendent de la sélection effectuée sous "*Produit*" "*Liquide*" ou "*Solides en vrac*".

La cuve ainsi que les conditions de mesure et process sont décrites sous forme de vue d'ensemble dans ce qui suit.

Application - liquide

Pour un "*fluide*", l'application se fonde sur les caractéristiques suivantes sur lesquelles la propriété de mesure du capteur est respectivement ajustée :

Cuve de stockage

- Cuve :
 - De grand volume
 - Vertical cylindrique, horizontal rond
- Conditions de mesure/de process :
 - Remplissage et vidange lents
 - Surface du produit calme
 - Réflexions multiples du couvercle bombé de la cuve
 - Formation de condensat

Cuve à agitateur

- Cuve :
 - Grandes pales de l'agitateur en métal
 - Obstacles tels que éléments antivortex, serpentins de chauffe
 - Manchon
- Conditions de mesure/de process :

- Remplissage et vidange fréquents, rapides à lents
- Surface fortement agitée, formation de mousse et forte formation de vortex
- Réflexions multiples par le couvercle bombé de la cuve
- Formation de condensation, dépôts de produit sur le capteur
- Autres recommandations
 - Élimination des signaux parasites avec l'agitateur en fonctionnement au moyen de l'outil de réglage

Cuve de dosage

- Cuve :
 - Petites cuves
- Conditions de mesure/de process :
 - Remplissage/vidange fréquents et rapides
 - Situation de montage étroite
 - Réflexions multiples par le couvercle bombé de la cuve
 - Dépôts de produit, formation de condensation et de mousse

Démonstration

- Applications qui ne sont pas des mesures de niveau typiques, par ex. tests d'appareils
 - Démonstration de l'appareil
 - Identification/surveillance d'objet
 - Changements de position rapides d'une plaque de mesure lors d'un test de fonctionnement

Application - solides en vrac

Pour un "produit en vrac", l'application se fonde sur les caractéristiques suivantes sur lesquelles la propriété de mesure du capteur est respectivement ajustée :

Silo (mince et haut)

- Conditions de mesure/de process :
 - Réflexions parasites par des cordons de soudure sur la cuve
 - Échos multiples/réflexions diffuses par des positions de talutage défavorables avec une fine granularité
 - Positions de talutage variant avec le cône de vidange et le cône de remplissage
- Autres recommandations
 - Élimination de signal parasite au moyen de l'outil de réglage
 - Orientation de la mesure sur la sortie du silo

Démonstration

- Applications qui ne sont pas des mesures de niveau typiques
 - Démonstration de l'appareil
 - Identification/surveillance d'objet
 - Contrôle de valeur mesurée avec une précision de mesure supérieure, en cas de réflexion sans solides en vrac, par ex. via une plaque de mesure

Hauteur de la cuve

La taille de la cuve est réglée dans cette option du menu. La hauteur maximale de cuve réglable est 15 m (49.21 ft).

Code de l'option du menu :

- VH

Points de commutation

Dans cette option du menu, les points de commutation et de commutation de retour sont déterminés avec la fonction d'hystérèse ainsi que la valeurs inférieure et la valeur supérieure avec la fonction de fenêtre.

Fonction d'hystérèse

Avec la fonction d'hystérèse (NO et NC), la sortie change son état lorsque la grandeur de mesure a atteint le point de commutation (SP1). Si la grandeur de mesure franchit négativement le point de commutation retour (SP2), la sortie revient à son état antérieur.

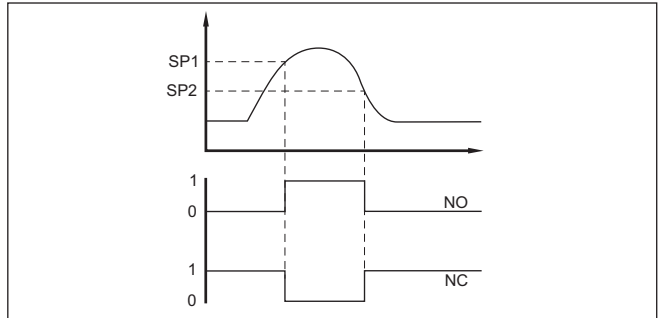


Fig. 16: Fonction d'hystérèse

Si la grandeur de mesure se déplace entre point de commutation et point de commutation retour, alors l'état de la sortie ne change pas.

Fonction de fenêtre

Sur la fonction de fenêtre, la sortie (NO ou NC) change d'état lorsque la grandeur de mesure entre dans la fenêtre entre le point de commutation 1 (SP1) et le point de commutation 2 (SP2). Si la grandeur de mesure quitte la fenêtre, alors la sortie revient à son état antérieur.

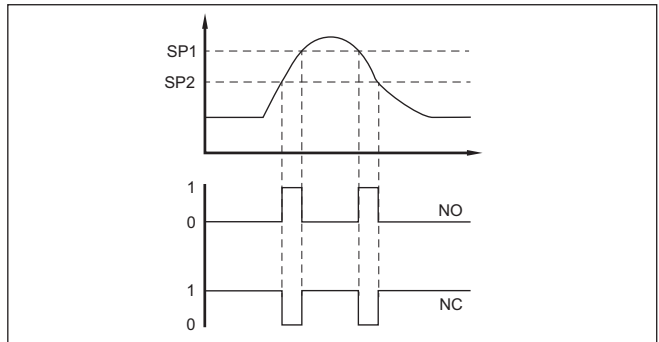
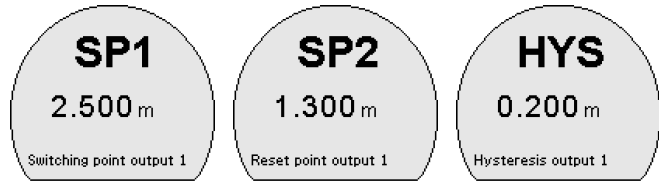


Fig. 17: Fonction de fenêtre

Si la grandeur de mesure se déplace au sein de la fenêtre, alors l'état de la sortie ne change pas.



Code de l'option du menu :

- SP1
- SP2

Paramètres :

- Niveau

Durées de temporisation de commutation

Les durées de temporisation de commutation et de commutation retour pour les sorties sont réglées dans cette option du menu.

Fonction d'hystérèse

Si la grandeur de mesure a atteint le point de commutation 1 réglé (SP1), alors l'état de la sortie (NO ou NC) change à la durée de temporisation réglée seulement après écoulement de cette durée. Si la grandeur de mesure a de nouveau franchi négativement le point de commutation après écoulement de cette durée, alors l'état de la sortie ne change pas.

Si la grandeur de mesure a chuté au point de commutation retour (SP2) ou en dessous pour la durée de la temporisation de commutation retour, alors la sortie commute de nouveau à son état antérieur.

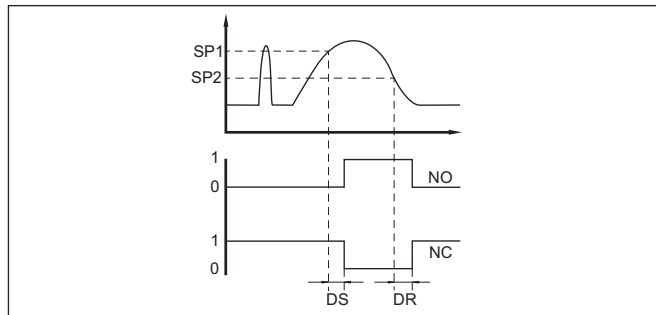


Fig. 18: Effet de la temporisation sur la sortie avec la fonction d'hystérèse

Fonction de fenêtre

Si la grandeur de mesure a atteint la valeur inférieure de la fenêtre (SP2), alors l'état de la sortie (NO ou NC) change à la durée de temporisation réglée seulement après écoulement de cette durée. Si la grandeur de mesure a de nouveau franchi négativement la valeur inférieure de la fenêtre après écoulement de cette durée, alors l'état de la sortie ne change pas.

Si la grandeur de mesure a dépassé la valeur supérieure de la fenêtre (SP1) pendant la durée de temporisation de commutation retour, alors la sortie commute de nouveau à son état antérieur.

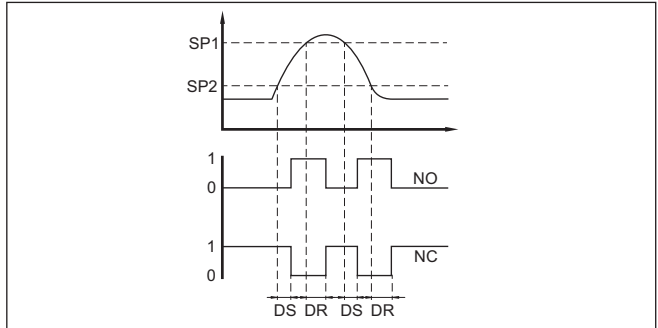
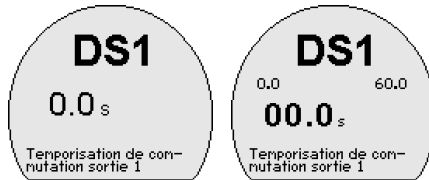


Fig. 19: Effet de la temporisation sur la sortie avec la fonction de fenêtre



Code de l'option du menu :

- DS
- DR

Paramètres :

- Valeur de temps

Protection d'accès

Dans cette option du menu, l'accès à l'appareil peut être protégé.

Code de l'option du menu :

- ZGS

Les sous-menus "Communication Bluetooth", "code de jumelage Bluetooth" et "Protection du paramétrage" sont décrits ci-dessous.

Communication Bluetooth

Il est possible d'activer/désactiver la communication Bluetooth de l'appareil dans cette option du menu.

Code de l'option du menu :

- BTA

Code de jumelage Bluetooth

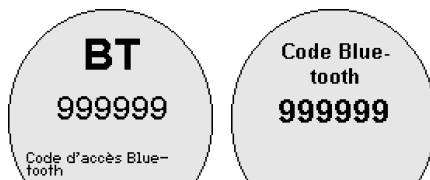
Dans cette option du menu, vous pouvez modifier le code de jumelage Bluetooth en usine sur votre code de jumelage Bluetooth personnel.



Remarque:

Le code de jumelage Bluetooth d'usine de l'appareil se trouve sur la fiche d'information fournie "PIN et codes". Si celle-ci est modifiée par

l'utilisateur et n'est plus disponible, alors un accès est uniquement encore possible via le code de déverrouillage Bluetooth de secours sur la fiche d'information également fournie "Codes de secours"



Code de l'option du menu :

- BT

Protection du paramétrage

Dans cette option du menu, vous protégez les paramètres du capteur contre des modifications non souhaitées ou effectuées par inadvertance par la saisie d'un code d'appareil à 6 chiffres.



En cas de paramétrage protégé, les options du menu peuvent être sélectionnées et affichées, mais les paramètres ne peuvent plus être modifiés.

La saisie du code de l'appareil permet en outre de valider le réglage du capteur dans n'importe quelle option du menu. Le paramétrage reste ouvert jusqu'à un retour dans l'affichage de valeur mesurée. Celui-ci est effectué automatique après 60 mm.

Code de l'option du menu :

- COD

Paramètres :

- Valeur numérique



Remarque:

Le code d'appareil d'usine est "000000". Si celui-ci est modifié par l'utilisateur et n'est plus disponible, alors un accès reste possible uniquement au moyen du code de déverrouillage d'appareil de secours sur la fiche d'information également fournie "Codes de secours".



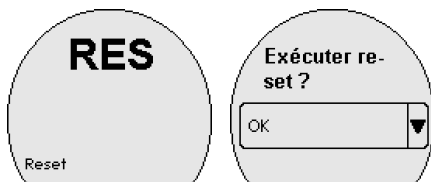
Remarque:

Dans le cas d'un paramétrage protégé, le paramétrage est également verrouillé via l'appli VEGA Tools ainsi que le PACTware/DTM et d'autres systèmes.

Reset

Lors de la réinitialisation, les réglages de paramètres exécutés par l'utilisateur sont réinitialisés aux valeurs de l'état à la livraison (se

reporter au chapitre "Vue d'ensemble du menu"). La langue du menu et le code de jumelage Bluetooth ne sont pas réinitialisés.



Code de l'option du menu :

- RES

Paramètres :

- Réinitialisation aux réglages d'usine (application)

Réglage d'usine : réinitialisation des réglages des paramètres à l'état à la livraison.

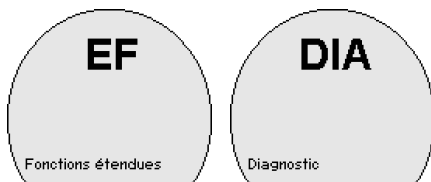


Information:

L'état actuel de la protection d'accès, du code de jumelage Bluetooth ainsi que le code d'appareil ne sont pas réinitialisés par le Reset.

Fonctions étendues, diagnostic

Ces options du menu permettent l'accès aux zones de menu "Fonctions étendues" ou "Diagnostic".



Code de l'option du menu :

- EF
- DIA

7.3.2 Fonctions étendues

Atténuation

Pour atténuer les variations de valeurs de mesure causées par le process, vous pouvez régler dans ce menu un temps d'intégration.

La sortie 4 ... 20 mA ainsi que la sortie de commutation réagissent avec l'atténuation réglée avec une augmentation brusque de la grandeur de mesure temporisée avec une courbe d'augmentation.

Code de l'option du menu :

- DAM

Paramètres :

- Valeur de temps

Fonction de transistor

La fonction de commutation de la sortie du transistor est déterminée dans cette option du menu. Avec la fonction PNP, la résistance est commutée contre la conduite moins, avec la fonction NPN contre la

conduite plus de l'alimentation tension (se reporter au chapitre "*Schéma de raccordement*").

Code de l'option du menu :

- P-N

Paramètres :

- PNP
- NPN

Fonction sorties

La fonction des sorties signal est déterminée dans cette option du menu.

Connecteur M12 x 1

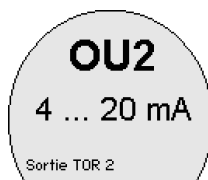
- Deux sorties transistor ou
- Une sortie 4 ... 20 mA et une sortie transistor



Remarque:

La fonction IO-Link est uniquement disponibles avec "*OU1*".

Avec la fonction IO-Link activée, "*OU*" n'est pas disponible.



Code de l'option du menu :

- OU1
- OU2

Paramètres :

- SSC
- 4 ... 20 mA

Comportement en cas de défauts

Dans cette option du menu, vous déterminez le comportement de la sortie courant en cas de défauts.

Code de l'option du menu :

- FER

Paramètres :

- $\leq 3,6$ mA
- ≥ 21 mA

Éclairage des affichages

Dans cette option du menu, vous allumez ou éteignez le rétroéclairage pour l'écran.

Code de l'option du menu :

- DIS

Paramètres

- Marche
- Arrêt

Valeur d'affichage

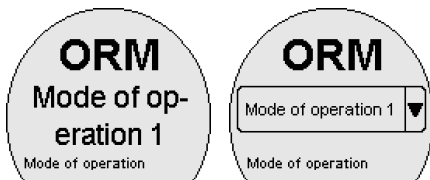
Dans l'option du menu "Valeur affichée", vous définissez l'affichage des valeurs mesurées sur l'écran comme hauteur de remplissage, distance ou calibré.

Code de l'option du menu :

- DVL

Mode de fonctionnement

Mode de fonctionnement permet de définir des réglages spécifiques au pays ou à la région pour les signaux radar (se reporter au chapitre "Caractéristiques techniques, mode de fonctionnement").



Les caractéristiques de technique de mesure de l'appareil peuvent changer suivant le mode de fonctionnement (se reporter au chapitre "Caractéristiques techniques, grandeur d'entrée").

Code de l'option du menu :

- ORM

Affichage de l'état de commutation

Dans cette option du menu, vous déterminez la luminosité de la bague lumineuse à LED pour le témoin de contrôle.



Code de l'option du menu :

- LED

Paramètres

- Arrêt
- 10 %
- 20 %
- ...
- 100 %

Langue du menu

Cette option du menu vous permet de régler une langue souhaitée pour l'écran.

Code de l'option du menu :

- LG

Paramètres :

- Deutsch, Englisch, Französisch, Spanisch, Portugiesisch, Italienisch, Niederländisch, Russisch, Chinesisch, Japanisch, Koreanisch, Türkisch, Polnisch, Tschechisch

7.3.3 Diagnostic

État

L'état de l'appareil est affiché dans cette option du menu.



Code de l'option du menu :

- STA

En cas d'erreur, le code de défaut, par ex. F017 et une description d'erreur, par ex. "*Écart de réglage trop faible*" sont affichés.

Compteur de modifications des paramètres

Le nombre des modifications de paramètres effectuées est affiché dans cette option du menu.



Code de l'option du menu :

- PCO

Informations du capteur

La version du matériel et du logiciel ainsi que le numéro de série de l'appareil sont affichés dans cette option du menu.

Code de l'option du menu :

- INF

Paramètres :

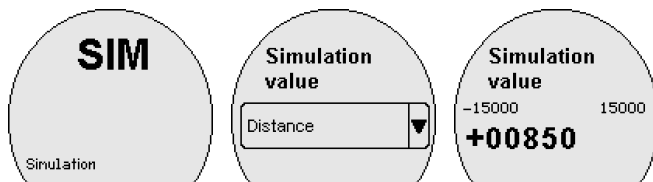
- HW
- SW
- SN

Simulation

Dans cette option du menu, vous simulez les états de commutation des sorties transistor ou des valeurs de courant de la sortie 4 ... 20 mA. Cela permet de tester la plage du signal par ex. au moyen d'appareils d'affichage avals ou de la carte d'entrée du système maître. Les valeurs de simulation sont : la distance, l'intensité, l'état de commutation.

**Remarque:**

Tenez compte du fait que les appareils connectés en aval sont activés pendant la simulation.



Code de l'option du menu :

- SIM

Paramètres :

- Valeur numérique pour la distance ou l'intensité
- Ouvert ou fermé pour la sortie de commutation

**Remarque:**

Si la simulation n'est pas arrêtée manuellement, l'appareil coupe automatiquement après 60 min.

8 Mise en service avec smartphone/tablette (Bluetooth)

Configuration système requise

Assurez-vous que le smartphone/la tablette présente la configuration minimale suivante :

- Système d'exploitation : iOS 13 ou plus récent
- Système d'exploitation : Android 5.1 ou plus récent
- Bluetooth 4.0 LE ou plus récent

Chargez l'appli VEGA Tools depuis l'"Apple App Store", le "Google Play Store" ou le "Baidu Store" sur le smartphone ou la tablette.

Établir la connexion

8.2 Établir la connexion

Démarrez l'appli de réglage et sélectionnez la fonction "Mise en service". Le smartphone/la tablette recherche automatiquement des appareils dotés de la fonction Bluetooth dans l'environnement.

Le message "Établissement de la connexion en cours" est affiché.

Les appareils trouvés sont listés et la recherche se poursuit automatiquement.

Choisissez l'appareil souhaité dans la liste des appareils.

Authentifier

À la première connexion, authentifiez mutuellement l'outil de réglage et le capteur. Après la première authentification correcte, toute nouvelle connexion est effectuée sans nouvelle interrogation d'authentification.

Saisir le code de jumelage Bluetooth

Pour l'authentification, saisissez le code d'accès Bluetooth à 6 chiffres dans la fenêtre de menu suivante. Vous trouverez le code sur l'extérieur du corps de l'appareil ainsi que sur la fiche d'information "PIN et codes" dans l'emballage de l'appareil.

For the very first connection, the adjustment unit and the sensor must authenticate each other.

Bluetooth access code OK

Enter the 6 digit Bluetooth access code of your Bluetooth instrument.

Fig. 20: Saisie du code de jumelage Bluetooth



Remarque:

Si un code erroné est saisi, alors une nouvelle saisie n'est possible qu'après une certaine temporisation. Cette durée se rallonge après chaque autre saisie erronée.

Le message "Attente d'authentification" est affiché sur le smartphone/la tablette.

Connexion établie

Une fois la connexion établie, le menu de commande du capteur est affiché sur l'outil de réglage correspondant.

Si la connexion Bluetooth est interrompue, par ex. du fait d'une trop grande distance entre les deux appareils, alors l'outil de réglage l'affiche en conséquence. Le message disparaît dès que la connexion est rétablie.

Modifier le code d'appareil

Un paramétrage de l'appareil est uniquement possible lorsque la protection du paramétrage est désactivée. À la livraison, la protection du paramétrage est désactivée, elle peut être activée à tout moment.

Il est recommandé de saisir un code d'appareil à 6 chiffres personnel. Pour ce faire, allez au menu "Fonctions étendues", "Protection d'accès", option du menu "Protection du paramétrage".

8.3 Paramétrage

Saisir les paramètres

Le menu de réglage du capteur est divisé en deux zones qui sont disposées l'une à côté de l'autre ou l'une en dessous de l'autre en fonction de l'outil de réglage.

- Zone de navigation
- Affichage de l'option du menu

L'option de menu sélectionnée est identifiable à l'entourage coloré.

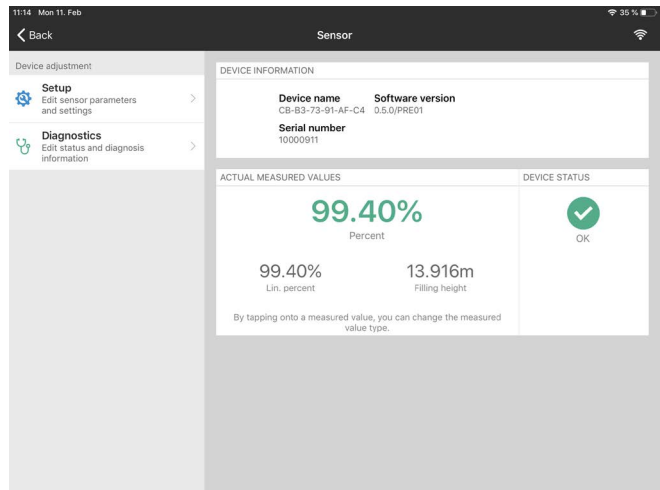


Fig. 21: Exemple de vue de l'appli - Mise en service valeurs mesurées

Entrez les paramètres souhaités et confirmez au moyen du clavier ou du champ d'édition. Les saisies sont ainsi actives dans le capteur.

Pour terminer la connexion, fermez l'appli.

9 Mise en service par PC/portable (Bluetooth)

9.1 Préparations

Configuration système requise

Assurez-vous que le PC/l'ordinateur portable présente la configuration minimale suivante :

- Système d'exploitation Windows 10 ou plus récent
- DTM Collection 10/2020 ou plus récent
- Bluetooth 4.0 LE ou plus récent

Activer la connexion Bluetooth

Activez la connexion Bluetooth via l'assistant de projet.



Remarque:

Les systèmes plus anciens ne disposent pas toujours d'un Bluetooth LE intégré. Dans ces cas, un adaptateur Bluetooth-USB est nécessaire. Activez l'adaptateur Bluetooth-USB au moyen de l'assistant de projet.

Après avoir activé le Bluetooth intégré ou l'adaptateur Bluetooth-USB, les appareils sont trouvés par Bluetooth et créés dans l'arborescence du projet.

9.2 Établir la connexion

Établir la connexion

Sélectionnez l'appareil souhaité pour le paramétrage en ligne dans l'arborescence du projet.

Authentifier

À la première connexion, authentifiez mutuellement l'outil de réglage et l'appareil. Après la première authentification correcte, toute nouvelle connexion est effectuée sans nouvelle interrogation d'authentification.

Saisir le code de jumelage Bluetooth

Saisissez ensuite dans la prochaine fenêtre de menu le code de jumelage Bluetooth à 6 chiffres à des fins d'authentification.

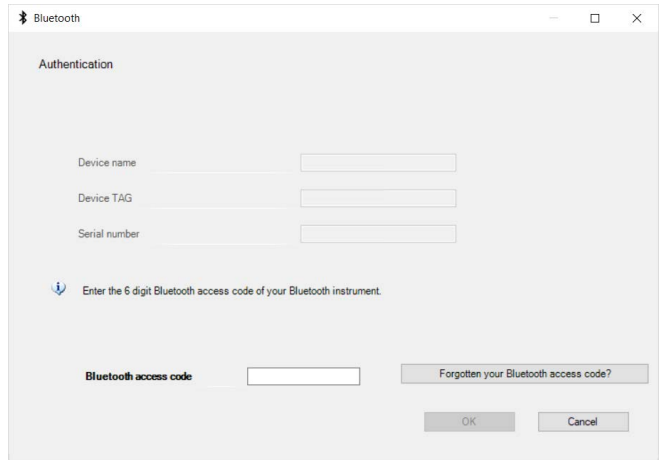


Fig. 22: Saisie du code de jumelage Bluetooth

Vous trouvez le code à l'extérieur sur le boîtier de l'appareil ainsi que sur la fiche d'information "PIN et codes" dans l'emballage de l'appareil.



Remarque:

Si un code erroné est saisi, alors une nouvelle saisie n'est possible qu'après une certaine temporisation. Cette durée se rallonge après chaque autre saisie erronée.

Le message "Attente d'authentification" est affiché sur le PC/l'ordinateur portable.

Connexion établie

L'appareil DTM apparaît une fois la connexion établie.

Si la connexion est interrompue, par ex. du fait d'une trop grande distance entre l'appareil et l'outil de réglage et d'affichage, alors l'outil de réglage l'affiche en conséquence. Le message disparaît dès que la connexion est rétablie.

Modifier le code d'appareil

Un paramétrage de l'appareil est uniquement possible lorsque la protection du paramétrage est désactivée. À la livraison, la protection du paramétrage est désactivée, elle peut être activée à tout moment.

Il est recommandé de saisir un code d'appareil à 6 chiffres personnel. Pour ce faire, allez au menu "Fonctions étendues", "Protection d'accès", option du menu "Protection du paramétrage".

9.3 Paramétrage

Pour le paramétrage de l'appareil via un PC Windows, le logiciel de configuration PACTware et un driver d'appareil (DTM) adéquat selon le standard FDT sont nécessaires. La version PACTware actuelle respective ainsi que tous les DTM disponibles sont réunis dans un catalogue DTM. De plus, les DTM peuvent être intégrés dans d'autres applications cadres selon le standard FDT.

Conditions requises

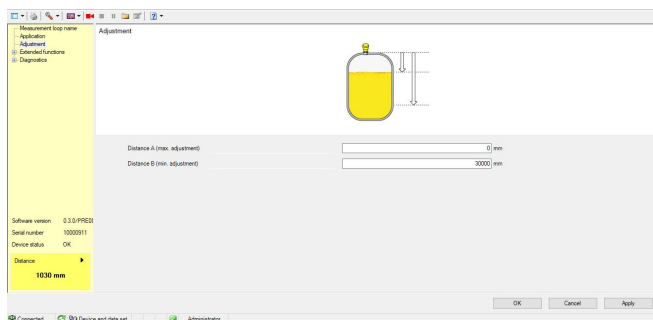


Fig. 23: Exemple de vue DTM - Mise en service réglage du capteur

10 Aperçu des menus

10.1 Fonctions et possibilités de réglage

Les options de menu affichées peuvent varier en fonction de la version de l'appareil et de l'outil de commande.

Les outils de commande sont :

- Unité de réglage et d'affichage
- App VEGA Tools ou PACTware/DTM

Affichage des valeurs de mesure

Dénomination	Option du menu	Fenêtre de valeurs de mesure	État de l'appareil ou fenêtre de valeurs de mesure 2
Écran de démarrage	Informations de l'appareil : nom de l'appareil, version de logiciel, numéro de série	Hauteur de remplissage, distance, fiabilité de la mesure, température de l'électronique, taux de mesure, etc.	OK, affichage d'erreur
Affichage des valeurs de mesure		Hauteur de remplissage numérique et analogique, état de commutation	Hauteur de remplissage numérique et analogique, état de commutation, balise capteur

Fonctions de base

Option du menu	Sous-menu	Sélection
Mise en service	Nom de la voie de mesure	Capteur
	Unité de longueur	mm, m, in, ft
	Type de produit	Fluide, solides en vrac
	Application	réservoir de stockage, réservoir avec agitateur, réservoir de dosage, démonstration Silo (fin et étroit), démonstration
	Hauteur de la cuve	0 m ... 15 m
Réglages sortie de commutation 1 (SSC 1.1)	Mode	Désactivé, monopoint, fenêtre, deux points
Réglages sortie de commutation 2 (SSC 1.2)	Point de commutation 1 (SP1)	0 m ... 15 m
	Point de commutation 2 (SP2)	0 m ... 15 m
La sortie de commutation 2 ou SSC 1.2 peut uniquement être sélectionnée lorsque la sortie 2 est définie comme sortie de commutation.	Logique	Contact de fermeture (NO), contact d'ouverture (NC)
	Temporisation de commutation (DS1, DS2)	0.000 s ... 10 s
	Temporisation de commutation retour (DR1, DR2)	0.000 s ... 10 s

Option du menu	Sous-menu	Sélection
Sortie courant	Hauteur de remplissage A, valeur maximale (20 mA)	0 m ... 15 m
	Hauteur de remplissage B, valeur minimale (4 mA)	0 m ... 15 m
Protection d'accès	Modifier le code de jumelage Bluetooth	
	Modifier la protection du paramétrage	
	Activer/désactiver le Bluetooth	
Reset	Réinitialiser aux réglages en usine	
	Redémarrer	

Fonctions étendues

Option du menu	Sélection	Possibilités de réglage
Unités	Unité de température de l'appareil	°C, °F, K
Atténuation	Durée d'intégration (DAM) en s.	0 ... 999 s
Sortie	Fonction de transistor (P-N)	PNP, NPN
	Fonction sortie 2 (OU2)	Sortie de commutation (SSC 1.2) Sortie courant : 4 ... 20 mA
	Comportement en cas de défaut Fonction sortie courant	≤ 3,6 mA ≥ 21 mA Dernière valeur mesurée valide
Réglage avec produit	Sortie de commutation sélection	Sortie 1 (SSC 1.1) Sortie 1 (SSC 1.2)
	Point de commutation 1 (SP1)	Reprendre valeur de mesure actuelle
	Point de commutation 2 (SP2)	Reprendre valeur de mesure actuelle
	État	SP1 success SP2 success idle
	Sortie courant distance A (valeur max.)	Reprendre valeur de mesure actuelle
	Sortie courant distance B (valeur min.)	Reprendre valeur de mesure actuelle
Affichage d'état à 360°	Luminosité bague lumineuse (LED) Affichage de l'état de commutation	0 %, 10 %, 20 %, ... 100 %
	Signalisation bague lumineuse	Conformément à NAMUR NE 107 Sortie de commutation Signalisation libre

Option du menu	Sélection	Possibilités de réglage
Affichage d'état à 360° Sortie de commutation	Sortie de commutation	Sélection de la couleur, clignotement oui/non
	État de service	Sélection de la couleur, clignotement oui/non
	Défaut	Sélection de la couleur, clignotement oui/non
Affichage d'état à 360° Signalisation libre	Défaut	Sélection de la couleur, clignotement oui/non
	États de service	1, 2, 3, 4, 5 Pour chaque état de service : Sélection de la couleur, clignotement oui/non
Élimination des signaux parasites	Recréer, étendre, supprimer	
	Distance sondée au produit à partir du bord de l'antenne	0 ... 15 m
Mode de fonctionnement	Sélection du mode de fonctionnement selon le pays de mise en œuvre (voir chapitre " <i>Caractéristiques techniques, mode de fonctionnement</i> ").	Mode de fonctionnement 1 Mode de fonctionnement 2 Mode de fonctionnement 3 Mode de fonctionnement 4
Paramètres spéciaux	Activer la limitation de la plage de mesure	Activer, désactiver
	Limitation manuelle de la plage de mesure	0 ... 15 m
	Facteur moyen du bruit croissant	0 ... 10
	Facteur moyen du bruit décroissant	0 ... 10
	Activer la fonction de mesure " <i>Premier grand écho</i> "	Activer, désactiver
	Différence d'amplitude fonction " <i>Premier grand écho</i> "	0 ... 120 dB
	Réglage en	Distance, hauteur de remplissage
Affichage	Éclairage de l'afficheur	MARCHE, ARRÊT
	Langue du menu	Deutsch, Englisch, Französisch, Spanisch, Portugiesisch, Italienisch, Niederländisch, Russisch, Chinesisch, Japanisch, Koreanisch, Türkisch, Polnisch, Tschechisch
	Valeur d'affichage	Distance, calibre

Option du menu	Sélection	Possibilités de réglage
Calibrage	Grandeur de calibrage	Divers, masse, volume, hauteur
	Unité de calibrage	Indépendance de la sélection de l'unité de la grandeur de calibrage, défini par l'utilisateur
	Désignation de l'unité	
	Format de calibrage	#####, ####.#, ###.##, ##.###
	Calibrage	Valeur minimale Valeur maximale

Diagnostic

Option du menu	Sélection	Possibilités de réglage
État	État appareil État paramétrage État des valeurs mesurées État sorties État valeurs mesurées supplémentaires	
Courbe échos	Affichage de la courbe écho	
Index suiveur	Fonction index suiveur distance, fiabilité de la mesure, fréquence de mesure, température de l'électronique	
Valeurs de mesure	Valeurs de mesure Valeurs mesurées supplémentaires Sorties	
Simulation	Distance, intensité... Valeur de mesure Valeur de simulation	
Comportement de diagnostic	Comportement en cas de perte d'écho	Dernière valeur mesurée valide Signal de défaut Message d'entretien
	Durée jusqu'au signal de défaut	0 ... 3600 s
	Signaux d'état : Contrôle de fonctionnement En dehors de la spécification Maintenance requise	Activer, désactiver
Informations du capteur	Nom de l'appareil, numéro de commande, numéro de série, version du matériel/du logiciel, date de calibrage en usine	
Caractéristiques du capteur	Caractéristiques du capteur de l'appareil	
Compteur de modifications des paramètres		

10.2 Explication des paramètres spéciaux

SP01 - activer la limitation du début de la plage de mesure

Permet d'activer la limitation du début de la plage de mesure. Le réglage de valeur de distance correspondant est défini dans le paramètre spécial SP02.

→ Cela permet d'éviter des sauts de valeurs mesurée sur un signal parasite dans la zone proche.



Remarque:

L'activation signifie toutefois aussi qu'en cas de trop-plein au-dessus de la plage de mesure, le capteur n'accepte plus l'écho de niveau. Un saut de valeur mesurée sur un écho multiple a ici éventuellement lieu.

SP02 - limitation manuelle du début de la plage de mesure

Ici, une limitation individuelle du début de la plage de mesure a lieu indépendamment du réglage 100 %. La valeur de distance saisie en "m" doit toujours être comprise entre le niveau de référence et le niveau maximum.

→ Les échos entre le niveau de référence et cette valeur ne sont plus détectés.

SP05/06 - facteur moyen du bruit croissant/décroissant

La moyenne du bruit est une moyenne temporelle glissante de tous les signaux reçus par le capteur. Le facteur paramétré est l'exposant de base 2 qui détermine le nombre de courbes échos utilisées pour calculer la moyenne (exemple : un facteur 2 correspond à la moyenne de 2^2 [=4] courbes échos).

→ Mise en oeuvre de signaux parasites par des échos sporadiques, par ex. des ailettes d'agitateurs. Les signaux parasites se voient attribuer une pertinence ou une amplitude réduites par une valeur supérieure de SP05. Ils sont ainsi davantage réprimés au niveau de leur évaluation.

→ Mise en œuvre de l'écho de niveau avec une amplitude variable, par ex. par une surface turbulente du produit. Les échos de niveau se voient attribuer une pertinence supérieure ou une amplitude constante par une valeur supérieure de SP06. Ils sont ainsi plus fortement évalués.



Remarque:

Un facteur supérieur pour le calcul de la moyenne du bruit peut allonger le temps de réaction ou un ralentissement de l'actualisation des mesures.

SP15 - activer la fonction "Premier grand écho"

Quand ce paramètre est activé, le premier écho non parasite enregistré d'une amplitude suffisante est sélectionné comme écho du produit.

→ Cette fonction est utile en cas de fortes réflexions multiples, par ex. par un sommet de cuve arrondi.

SP16 - amplitude minimale du "Premier grand écho"

Ce paramètre dans "dB" détermine à quel point l'amplitude d'écho utile peut être inférieure par rapport au plus grand écho afin de pouvoir être évaluée comme premier grand écho et ainsi comme écho de produit

→ Jusqu'à cette valeur, un signal de réflexion relativement faible du produit est ainsi édité comme valeur mesurée.

SP25 - Réglage

Il est ici possible de commuter si le réglage et l'édition de valeur mesurée sont réalisés dans la "*distance*" ou dans la "*hauteur de remplissage*".

11 Diagnostic et maintenance

11.1 Maintenir

Maintenance

Si l'on respecte les conditions d'utilisation, aucun entretien particulier ne sera nécessaire en fonctionnement normal.

Mesures contre les colmatages

Pour certaines applications, des colmatages de produit au niveau de l'antenne peuvent fausser la mesure. Prenez donc des mesures afin d'éviter un encrassement important du système d'antenne en fonction du capteur et de l'application. Si besoin est, nettoyez le système d'antenne à des intervalles réguliers.

Nettoyage

Le nettoyage contribue à rendre visibles la plaque signalétique et les marquages sur l'appareil.

Respectez ce qui suit à cet effet :

- Utilisez uniquement des détergents qui n'attaquent pas le boîtier, la plaque signalétique et les joints.
- Appliquez uniquement des méthodes de nettoyage qui correspondent à l'indice de protection de l'appareil.

11.2 Élimination des défauts

Comportement en cas de défauts

C'est à l'exploitant de l'installation qu'il incombe la responsabilité de prendre les mesures appropriées pour éliminer les défauts survenus.

Causes du défaut

L'appareil vous offre une très haute sécurité de fonctionnement. Toutefois, des défauts peuvent apparaître pendant le fonctionnement de l'appareil. Ces défauts peuvent par exemple avoir les causes suivantes :

- Capteur
- Process
- Tension d'alimentation
- Exploitation des signaux

Élimination des défauts

Premières mesures à prendre :

- Évaluation des messages d'erreur
- Vérification du signal de sortie
- Traitement des erreurs de mesure

Vous pouvez obtenir également d'autres possibilités de diagnostics à l'aide d'un smartphone/d'une tablette avec l'application de réglage ou d'un PC/ordinateur portable équipé du logiciel PACTware et du DTM approprié. Cela vous permettra, dans de nombreux cas, de trouver les causes des défauts et d'y remédier.

Comportement après élimination des défauts

Suivant la cause du défaut et les mesures prises pour l'éliminer, il faudra le cas échéant recommencer les étapes décrites au chapitre "Mise en service" ou vérifier leur plausibilité et l'intégralité.

Service d'assistance technique 24h/24

Si toutefois ces mesures n'aboutissent à aucun résultat, vous avez la possibilité - en cas d'urgence - d'appeler le service d'assistance technique VEGA, numéro de téléphone de la hotline **+49 1805 858550**.

Ce service d'assistance technique est à votre disposition également en dehors des heures de travail, à savoir 7 jours sur 7 et 24h/24.

Étant proposé dans le monde entier, ce service est en anglais. Il est gratuit, vous n'aurez à payer que les frais de communication.

11.3 Diagnostic, messages d'erreur**Signal 4 ... 20 mA**

Raccordez au capteur un multimètre portable ayant la plage de mesure adéquate conformément au schéma de raccordement. Le tableau ci-dessous contient une description des pannes pouvant affecter le signal courant et des méthodes permettant d'y remédier.

Erreur	Cause	Suppression
Manque de stabilité du signal 4 ... 20 mA	Grandeur de mesure varie	Régler l'atténuation
Pas de signal 4 ... 20 mA	Raccordement électrique incorrect	Contrôler le raccordement, si nécessaire le corriger
	Pas d'alimentation tension	Vérifier s'il y a une rupture de lignes et la réparer si besoin est
	Tension de service trop basse, résistance de charge trop haute	Vérifier et adapter si nécessaire
Signal courant supérieur à 22 mA, inférieur à 3,6 mA	Électronique de capteur défectueuse	Remplacer l'appareil ou envoyer l'ensemble pour réparation suivant la version de l'appareil

Bague lumineuse à LED

L'affichage d'état à 360° à LED sur l'appareil (reportez-vous au chapitre "*Structure*") affiche ce qui suit :

- État appareil
- État de commutation de la sortie de transistor
- État de service²⁾

Cela permet un simple diagnostic sur site, sans accessoires, reportez-vous au tableau suivant :

Bague lumineuse à LED			Sortie transistor
Couleur ³⁾	Allumage continu	Clignotant	
Vert	Alimentation tension marche, fonctionnement sans défaut	Message selon NE 107 " <i>Maintenance requise</i> " en cours	Ouvert (haute impédance)
Jaune		-	Fermé (faible résistance ohmique)

²⁾ Signalisation des plages de niveau par couleur et clignotement, réglable via l'app VEGA Tools ou PACTware/DTM.

³⁾ État à la livraison ; réglable via l'app VEGA Tools ou PACTware/DTM

Bague lumineuse à LED			Sortie transistor
Couleur ³⁾	Allumage continu	Clignotant	
Rouge	Alimentation tension marche, fonctionnement avec défaut	Message selon NE 107 "Contrôle du fonctionnement", "Hors de la spécification" ou "État de simulation" en cours	Ouvert (haute impédance)



Remarque:

L'affichage d'état à 360° n'est pas disponible sur les appareils avec connecteur M12 x 1 en acier inoxydable.

11.4 Messages d'état selon NE 107

L'appareil est doté d'une fonction d'autosurveillance et de diagnostic selon NE 107 et VDI/VDE 2650. Des signalisations de défaut détaillées concernant les signalisations d'état indiquées dans les tableaux suivants sont visibles sous le point du menu "Diagnostic" via l'outil de commande correspondant.

Signalisations d'état

Les signalisations d'état sont réparties selon les catégories suivantes :

- Défaillance
- Contrôle de fonctionnement
- En dehors de la spécification
- Maintenance requise

Elles sont signalées au moyen des pictogrammes suivants :

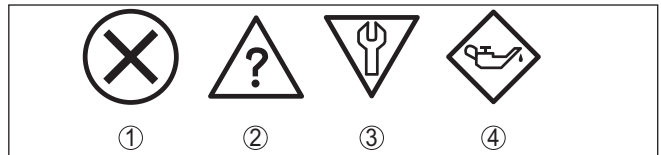


Fig. 24: Pictogramme des signalisations d'état

- 1 Erreur (Failure) - rouge
- 2 En dehors de la spécification (Out of specification) - jaune
- 3 Contrôle de fonctionnement (Function check) - orange
- 4 Maintenance requise (Maintenance) - bleu

Défaillance (Failure) :

L'appareil émet une signalisation de défaut car il reconnaît un défaut de fonctionnement.

Cette signalisation d'état est toujours activée et ne peut pas être désactivée par l'utilisateur.

Contrôle de fonctionnement (Function check) :

Travaux en cours sur l'appareil, la valeur de mesure est provisoirement invalide (par ex. pendant la simulation).

Cette signalisation d'état est inactive par défaut.

En dehors de la spécification (Out of specification) :

La valeur de mesure est incertaine, car la spécification de l'appareil est dépassée (par ex. température de l'électronique).

Cette signalisation d'état est inactive par défaut.

Maintenance requise (Maintenance) :

La fonction de l'appareil est limitée par des influences externes.

Celles-ci ont des répercussions sur la mesure, mais la valeur de mesure est encore valable. Une maintenance de l'appareil est à prévoir car il faut s'attendre à ce que celui-ci tombe bientôt en panne (par ex. du fait de colmatages).

Cette signalisation d'état est inactive par défaut.

Failure

Code Message	Cause	Suppression
F013 Pas de valeur de mesure existante	Aucune valeur mesurée dans la phase de démarrage ou pendant le fonctionnement	Vérifier et, le cas échéant, rectifier le montage et/ou le paramétrage Nettoyer le système d'antenne
F017 Écart de réglage trop petit	Réglage en dehors de la spécification	Modifier le réglage conformément aux valeurs limites (différence entre min. et max. ≥ 10 mm)
F040 Défaut dans module électronique	Dépassement de valeur limite dans le traitement du signal Erreur du hardware	Redémarrer l'appareil Retourner l'appareil au service réparation
F080 Erreur logicielle générale	Erreur logicielle générale	Redémarrer l'appareil
F111 Points de commutation inversés	Le point de commutation 1 est inférieur au point de commutation 2	Choisir le point de commutation 1 supérieur au point de commutation 2

Function check

Code Message	Cause	Suppression
C700 Simulation active	Une simulation est active	Interrompre la simulation Attendre la fin automatique après 60 min.

Out of specification

Code Message	Cause	Suppression
S600 Température électronique inadmissible	Température du module électronique pas dans la plage spécifiée	Vérifier la température ambiante Isoler l'électronique
S601 Débordement	Danger de débordement de la cuve	Assurez-vous qu'aucun autre remplissage n'a lieu Vérifiez le niveau dans la cuve

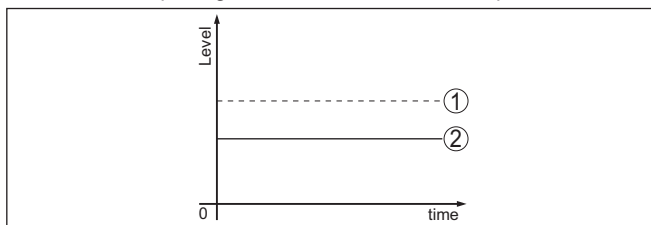
Maintenance

Code Message	Cause	Suppression
M500 Erreur dans l'état de livraison	Les données n'ont pas pu être restaurées lors du reset et à la livraison	Exécuter à nouveau le reset Charger le fichier XML contenant les données du capteur dans celui-ci
M504 Erreur à une interface de l'appareil	Défaut de la communication interne avec le Bluetooth	Redémarrer Retourner l'appareil au service réparation
M507 Erreur dans le réglage d'appareil	Erreur lors de la mise en service Erreur lors de l'exécution d'un reset Élimination des signaux parasites erronée	Effectuer une remise à zéro et répéter la mise en service
M508 Aucun logiciel Bluetooth opérationnel	Erreur de somme de contrôle dans le logiciel Bluetooth	Procéder à la mise à jour du logiciel

11.5 Traitement des erreurs de mesure

Les tableaux ci-dessous fournissent des exemples typiques d'erreurs de mesure dues à l'application.

Les illustrations dans la colonne "*Description du défaut*" montrent le niveau de remplissage réel sous la forme d'une ligne en pointillés et le niveau de remplissage délivré sous celle d'un trait plein.



- 1 Niveau réel
- 2 Niveau indiqué par le capteur

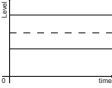
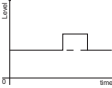


Remarque:



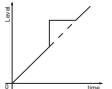
Si le niveau affiché est constant, la cause pourrait être le réglage du courant de défaut sur "*Maintenir la valeur*".

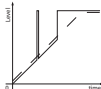
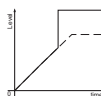
Si le niveau est trop faible, la cause pourrait être une résistance de boucle trop élevée.

Liquides : erreur de mesure avec niveau constant

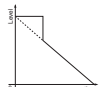
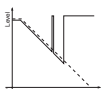
Description de l'erreur	Cause	Suppression
La valeur de mesure indique un niveau trop bas ou trop élevé 	Le réglage min./max. est incorrect	Adapter le réglage min./max.
La valeur de mesure fait un bond sur 100 % 	L'amplitude de l'écho niveau diminue selon le process L'élimination des signaux parasites n'a pas été effectuée	Effectuer une élimination des signaux parasites
	L'amplitude ou la position d'un écho parasite a changé (par ex. formation de condensat, dépôts de produit) ; l'élimination des signaux parasites n'est plus adaptée	Déterminer la cause des signaux parasites modifiés, effectuer une élimination des signaux parasites en utilisant, par exemple, du condensat.

Liquides : erreur de mesure au remplissage

Description de l'erreur	Cause	Suppression
La valeur de mesure reste inchangée lors du remplissage 	Échos parasites trop forts dans la zone proche ou écho niveau trop faible Forte formation de mousse ou de Vortex Le réglage max. est incorrect	Éliminer les signaux parasites dans la zone proche Contrôler le point de mesure : l'antenne devrait dépasser des manchons filetés, éventuels échos parasites par le piquage à bride ? Éliminer les salissures sur l'antenne En cas de parasites dus à des obstacles dans la zone proche, changer le sens de polarisation Créer une nouvelle élimination des signaux parasites Adapter le réglage max.
La valeur de mesure fait un bond sur 0 % lors du remplissage 	Au niveau d'un écho parasite, l'écho du niveau ne peut pas être distingué de l'écho parasite (fait un bond sur écho multiple)	En cas de parasites provenant d'obstacles dans la zone proche : changer le sens de polarisation Choisissez une position de montage favorable
La valeur de mesure fait un bond sur 100 % lors du remplissage 	De fortes turbulences et une forte formation de mousse lors du remplissage font diminuer l'amplitude de l'écho niveau. La valeur de mesure fait un bond sur l'écho parasite	Effectuer une élimination des signaux parasites

Description de l'erreur	Cause	Suppression
La valeur de mesure fait un bond sporadique sur 100 % lors du remplissage 	Condensat ou salissures changeant(es) sur l'antenne	Effectuer une élimination des signaux parasites ou modifier l'élimination des signaux parasites avec du condensat/ des salissures dans la zone proche
La valeur de mesure fait un bond sur $\geq 100\%$ ou 0 m de distance 	L'écho du niveau dans la zone proche n'est plus détecté en raison de la formation de mousse ou de signaux parasites dans la zone proche. Le capteur passe à l'état de sécurité antidébordement. Le système émet le niveau max. (0 m de distance) et la signalisation d'état "Sécurité antidébordement".	Contrôler le point de mesure : l'antenne devrait dépasser des manchons filetés, éventuels échos parasites par le piquage à bride ? Éliminer les salissures sur l'antenne

Liquides : erreur de mesure à la vidange

Description de l'erreur	Cause	Suppression
La valeur de mesure reste inchangée lors de la vidange dans la zone proche 	L'écho parasite dépasse l'écho du niveau L'écho du niveau est trop faible	Contrôler le point de mesure : l'antenne devrait dépasser des manchons filetés, éventuels échos parasites par le piquage à bride ? Éliminer les salissures sur l'antenne En cas de parasites provenant d'obstacles dans la zone proche : changer le sens de polarisation Après avoir éliminé l'écho parasite, l'élimination des signaux parasites doit être effacée. Procéder à une nouvelle élimination des signaux parasites
La valeur de mesure fait un bond sporadique sur 100 % lors de la vidange 	Condensat ou salissures changeant(es) sur l'antenne	Effectuer une élimination des signaux parasites ou modifier l'élimination des signaux parasites dans la zone proche Utiliser un capteur radar avec prise pour insufflation d'air pour les solides en vrac

11.6 Mise à jour du logiciel

Une mise à jour du logiciel de l'appareil est effectué via Bluetooth.

Pour ce faire, les composants suivants sont nécessaires :

- Appareil
- Tension d'alimentation
- PC/ordinateur portable avec PACTware/DTM et adaptateur Bluetooth-USB
- Fichier du logiciel actuel de l'appareil

Pour le logiciel d'appareil actuel et d'autres informations détaillées sur la procédure à suivre, voir la zone de téléchargement sous www.vega.com.

**Avertissement !**

Les appareils avec agréments peuvent être liés à certaines versions logicielles. Veuillez à ce que l'agrément reste valable lors d'une mise à jour du logiciel.

Vous trouverez des informations détaillées dans la zone de téléchargement sous www.vega.com.

11.7 Procédure en cas de réparation

Vous trouverez sur notre page d'accueil des informations détaillées relatives à la procédure en cas de réparation.

Vous y générerez un formulaire de retour avec les données de votre appareil afin que nous puissions exécuter la réparation rapidement et sans avoir à poser de questions.

Ce qui suit est nécessaire à cet effet :

- Le numéro de série de l'appareil
- Une courte description de l'erreur
- Le cas échéant indications relatives au produit

Imprimer le formulaire de retour généré.

Nettoyez et emballez l'appareil soigneusement de façon qu'il ne puisse être endommagé.

Expédier le formulaire de retour imprimé, ainsi qu'une éventuelle fiche technique santé-sécurité ensemble avec l'appareil.

L'adresse pour le retour se trouve sur le formulaire de retour généré.

12 Démontage

12.1 Étapes de démontage

Pour la dépose de l'appareil, exécutez les étapes des chapitres "Monter" et "Raccorder à l'alimentation tension" de la même manière en sens inverse.



Attention !

Lors de la dépose, tenez compte des conditions process dans les cuves ou les conduites tubulaires. Il existe un risque de blessures par ex. par des pressions ou des températures élevées ainsi que par des produits agressifs ou toxiques. Évitez ces situations en prenant de mesures de protection adéquates.

12.2 Recyclage



Menez l'appareil à une entreprise de recyclage, n'utilisez pas les points de collecte communaux.

Enlevez au préalable les éventuelles batteries dans la mesure où elles peuvent être retirées de l'appareil et menez celles-ci à une collecte séparée.

Si des données personnelles devaient être enregistrées sur l'appareil à mettre au rebut, supprimez-les avant l'élimination.

Au cas où vous n'auriez pas la possibilité de faire recycler le vieil appareil par une entreprise spécialisée, contactez-nous. Nous vous conseillerons sur les possibilités de reprise et de recyclage.

13 Certificats et agréments

13.1 Agréments radiotechniques

Radars

L'appareil a été contrôlé et homologué conformément à la version actuelle des normes et réglementations nationales spécifiques concernées.

Les confirmations ainsi que les dispositions pour l'utilisation se trouvent dans la fiche d'information fournie "Agréments radiotechniques" ou sur notre site Internet.

Bluetooth

Le module radio Bluetooth dans l'appareil a été contrôlé et homologué conformément à la version actuelle des normes et réglementations nationales spécifiques concernées.

Les confirmations ainsi que les dispositions pour l'utilisation se trouvent dans le document fourni "Agréments radiotechniques" ou sur notre site Internet.

13.2 Certificats alimentaires et pharmaceutiques

Pour l'appareil ou la série d'appareil, des versions sont disponibles ou en préparation pour le secteur agroalimentaire et pharmaceutique.

Vous trouverez les certificats correspondants sur notre site Internet.

13.3 Conformité

L'appareil satisfait les exigences légales actuelle des directives concernées ou des réglementations techniques nationales spécifiques concernées. Nous confirmons la conformité avec le marquage correspondant.

Vous trouverez les déclarations de conformité UE correspondantes sur notre page d'accueil.

13.4 Recommandations NAMUR

NAMUR est la communauté d'intérêts de technique d'automatisation dans l'industrie process en Allemagne. Les recommandations NAMUR publiées sont des standards dans l'instrumentation de terrain.

L'appareil satisfait aux exigences des recommandations NAMUR suivantes :

- NE 21 – Compatibilité électromagnétique de matériels
- NE 43 – Niveau signal pour l'information de défaillance des capteurs de pression
- NE 53 – Compatibilité d'appareils de terrain et de composants de réglage et d'affichage
- NE 107 – Autosurveillance et diagnostic d'appareils de terrain

Pour plus d'informations, voir www.namur.de.

13.5 Système de gestion de l'environnement

La défense de notre environnement est une des tâches les plus importantes et des plus prioritaires. C'est pourquoi nous avons mis en œuvre un système de management environnemental ayant pour objectif l'amélioration continue de la protection de l'environnement. Notre système de management environnemental a été certifié selon la norme DIN EN ISO 14001.

Aidez-nous à satisfaire ces exigences et respectez les instructions relatives à l'environnement aux chapitres "*Emballage, transport et entreposage*", "*Élimination*" de la présente notice.

14 Annexe

14.1 Caractéristiques techniques

Remarque relative aux appareils homologués

Dans le cas des appareils homologués (par ex. avec agrément Ex), ce sont les caractéristiques techniques dans les consignes de sécurité respectives qui s'appliquent. Celles-ci peuvent dévier des données répertoriées ici par ex. au niveau des conditions process ou de l'alimentation tension.

Tous les documents des agréments peuvent être téléchargés depuis notre page d'accueil.

Matériaux et poids

Matériaux, en contact avec le produit

Raccord process	316L
Antenne	PEEK ou PTFE
Joint process	FKM, EPDM, FFKM

Matériaux, sans contact avec le produit

Boîtier de l'électronique	316L et PBT/PC
Bague lumineuse	PC
Connecteur M12 x 1	
– Porte-contact	PBT/PC
– Contacts	CuZn, couche nickelée plaquée or de 0,8 µm
Poids	env. 0,5 kg (1.1 lbs)

Couples de serrage

Filetage G $\frac{3}{4}$, $\frac{3}{4}$ NPT	75 Nm (55.32 lbf ft)
Filetage G1, 1 NPT	100 Nm (73.76 lbf ft)
Filetage G1 avec joint torique	25 Nm (18.44 lbf ft)
Filetage G1 avec cône	100 Nm (73.76 lbf ft)

Grandeur d'entrée

Grandeur de mesure	La grandeur de mesure est la distance entre le bord de l'antenne du capteur et la surface du produit de remplissage. Le bord de l'antenne est aussi le niveau de référence pour la mesure.
Plage de mesure maxi.	15 m (49.21 ft)
Plage de mesure recommandée	jusqu'à 10 m (32.81 ft)
Distance de blocage ⁴⁾	
– Modes de fonctionnement 1, 2, 4	0 mm (0 in)
– Mode de fonctionnement 3	≥ 250 mm (9.843 in)

⁴⁾ En fonction des conditions de mise en œuvre

Mode de fonctionnement

Mode de fonctionnement 1	UE, Albanie, Andorre, Azerbaïdjan, Australie, Biélorussie, Bosnie-Herzégovine, Grande-Bretagne, Islande, Canada, Liechtenstein, Maroc, Moldavie, Monaco, Monténégro, Nouvelle-Zélande, Nord-Macédoine, Norvège, San Marino, Arabie Saoudite, Suisse, Serbie, Afrique du Sud, Turquie, Ukraine, USA
Mode de fonctionnement 2	Brésil, Japon, Corée du Sud, Taïwan, Thaïlande
Mode de fonctionnement 3	Inde, Malaisie
Mode de fonctionnement 4	Kazakhstan

Phase de mise en marche

Durée de démarrage pour U_B	< 5 s
Courant de démarrage sortie courant active	$\leq 3,6$ mA
Disponibilité de communication IO-Link	3 s

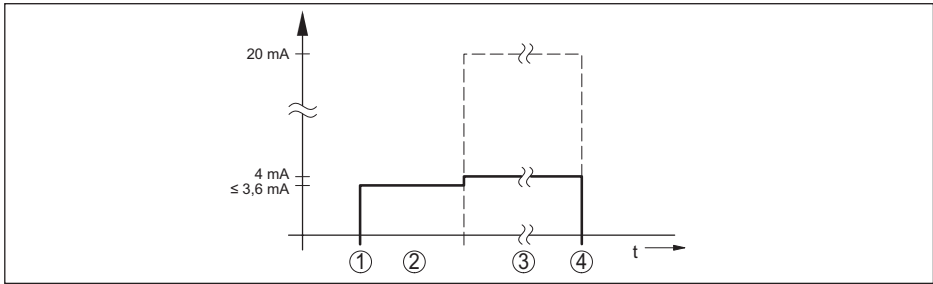


Fig. 25: Durée de démarrage et édition de valeur de mesure

- 1 U_B On
- 2 Temps de mise en route
- 3 Édition de valeur de mesure
- 4 U_B Off

Grandeur de sortie - trois fils 4 ... 20 mA

Signal de sortie	4 ... 20 mA (actif)
Technique de raccordement	Trois fils
Plage du signal de sortie	3,8 ... 20,5 mA (réglage d'usine)
Résolution du signal	5 μ A
Signal défaut sortie courant (réglable)	Dernière valeur de mesure valide, ≥ 21 mA, $\leq 3,6$ mA (par défaut)
Courant de sortie max.	21,5 mA
Charge ohmique	Voir diagramme des charges sous alimentation tension

Grandeur de sortie - trois fils x transistor

Signal de sortie	Transistor PNP ou NPN configurable
Technique de raccordement	Trois fils
Courant de charge	Max. 250 mA

1016153-FR-240819

Résistance aux surcharges	oui
Résistance aux courts-circuits	Continu
Chute de tension	< 3 V
Courant de verrouillage PNP	< 10 μ A
Courant de verrouillage NPN	< 25 μ A

Grandeur de sortie - trois fils 2 x transistor

Signal de sortie	Transistor PNP ou NPN configurable
Technique de raccordement	Trois fils
Courant de charge	Max. 250 mA
Résistance aux surcharges	oui
Résistance aux courts-circuits	Continu
Chute de tension	< 3 V
Courant de verrouillage PNP	< 10 μ A
Courant de verrouillage NPN	< 25 μ A
Fonction	
– Sortie 1	Sortie de commutation ou IO-Link
– Sortie 2	Sortie de commutation ou 4 ... 20 mA (actif)

Grandeur de sortie - trois fils IO-Link

Signal de sortie	IO-Link selon CEI 61131-9
------------------	---------------------------

Comportement dynamique - sortie

Durée de réaction sortie de transistor avec une modification concernant la commutation de la grandeur process totale	\leq 10 ms
Atténuation (63 % de la grandeur d'entrée)	0 ... 9 s, réglable

Écart de mesure (selon DIN EN 60770-1)

Conditions de référence du process selon DIN EN 61298-1

– Température	+18 ... +30 °C (+64 ... +86 °F)
– Humidité relative de l'air	45 ... 75 %
– Pression d'air	860 ... 1060 mbar/86 ... 106 kPa (12.5 ... 15.4 psig)

Conditions de référence pour le montage⁵⁾

– Écart minimum entre sonde et obstacles fixes	> 200 mm (7.874 in)
– Réflecteur	Réfléchisseur de plaques plat
– Réflexions parasites	Signal parasite le plus fort 20 dB plus faible que le signal utile

⁵⁾ En cas de déviation des conditions de référence, le décalage dû au montage peut comporter jusqu'à \pm 4 mm. Ce décalage peut être compensé par le réglage.

Écart de mesure pour liquides	≤ 2 mm (distance de mesure > 0,25 m/0.8202 ft)
Non répétabilité ⁶⁾	≤ 1 mm
Écart de mesure pour solides en vrac/ pulvérulents	Les valeurs dépendent fortement de l'application. C'est pourquoi il est impossible de donner des indications spécifiques.

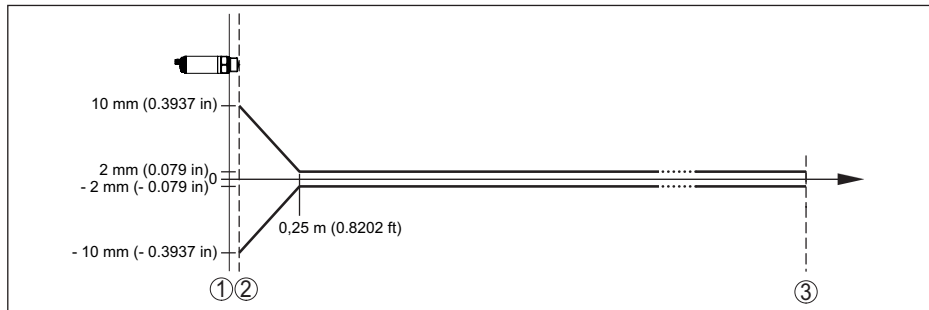


Fig. 26: Écart de mesure sous conditions de référence

- 1 Niveau de référence
- 2 Bord de l'antenne
- 3 Plage de mesure recommandée

Caractéristiques de mesure et données de puissance

Fréquence de mesure Bande W (technologie 80 GHz)

Durée du cycle de mesure (à la tension de service $U_B \geq 24$ V CC) ≤ 60 ms

Temps de réponse impulsionnelle ≤ 1 s
 (période avec une modification erratique de la distance de mesure de 1 m à 5 m, jusqu'à ce que le signal de sortie ait pris pour la première fois 90 % de sa valeur de régime permanent (CEI 61298-2).
 Valable pour la tension de service $U_B \geq 24$ V CC).

Angle d'émission⁷⁾

- G $\frac{3}{4}$, $\frac{3}{4}$ NPT 14°
- G1, 1 NPT 12°
- G1 pour adaptateur hygiénique 13°

Puissance HF rayonnée (dépend du paramétrage)⁸⁾

- Densité de la puissance d'émission spectrale moyenne -3 dBm/MHz EIRP

1016153-FR-240819

⁶⁾ Déjà inclus dans l'écart de mesure

⁷⁾ En dehors de l'angle du rayonnement indiqué, l'énergie du signal radar a un niveau qui est réduit de 50 % (-3 dB).

⁸⁾ EIRP: Equivalent Isotropic Radiated Power

- Densité de la puissance d'émission spectrale maximale +34 dBm/50 MHz EIRP
- Densité de la puissance max. à 1 m de distance < 3 $\mu\text{W}/\text{cm}^2$

Conditions ambiantes

Température ambiante appareil	-40 ... +70 °C (-40 ... +158 °F)
Température ambiante affichage	-25 ... +70 °C (-13 ... +158 °F)
Température de stockage et de transport	-40 ... +80 °C (-40 ... +176 °F)

Conditions environnementales mécaniques

Tenue aux vibrations	5 g (5 ... 200 Hz) IEC 60068-2-6
Résistance aux chocs	10 g/11 ms, 30 g/6 ms, 50 g/2,3 ms CEI 60068-2-27
Résistance aux chocs	7 J (couvercle en plastique IK06 selon CEI 62262)

Conditions de process

Pour les conditions de process, respecter en plus les indications de la plaque signalétique. Elle indique la valeur la plus basse respective à appliquer.

Pression process	-1 ... 16 bar (-100 ... 1600 kPa/-14.5 ... 232.06 psig)
Température process	-40 ... +130 °C (-40 ... +266 °F)

Derating de température

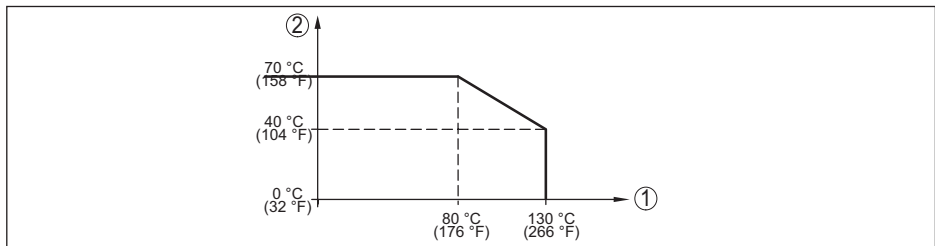


Fig. 27: Derating de température VEGAPULS 42

- 1 Température process
- 2 Température ambiante

Température process Sterilization in place (SIP)

Après un nettoyage Cleaning in place (CIP) préalable jusqu'à max. +80 °C (+176 °F) :

Température process SIP avec exposition à la vapeur jusqu'à

- 15 minutes +150 °C (+302 °F)
- 30 minutes +140 °C (+284 °F)
- 1 heure +135 °C (+275 °F)

Caractéristiques électromécaniques

Connecteur rond	4 pôles avec obturateur fileté M12 x 1
-----------------	--

Interface Bluetooth

Norme Bluetooth	Bluetooth 5.0
-----------------	---------------

Fréquence	2,402 ... 2,480 GHz
Puissance d'émission max.	+2,2 dBm
Nombre de participants max.	1
Portée typique ⁹⁾	25 m (82 ft)

Affichage

Affichage de l'état	Bague lumineuse à LED (vert-jaune-rouge)
---------------------	--

Paramétrage

PC/ordinateur portable	PACTware/DTM
Smartphone/tablette	Application de réglage
Maître IO-Link	IODD

Tension d'alimentation

Tension de service U_B	12 ... 35 V DC
Tension de service U_B - Communication IO-Link	18 ... 35 V DC
Consommation max. ¹⁰⁾	
– Capteur	3,5 W
– Résistance par sortie transistor ¹¹⁾	9 W
Protection contre l'inversion de polarité	Intégré
Ondulation résiduelle tolérée	
– pour U_N 12 V CC ($12 V < U_B < 18 V$)	$\leq 0,7 V_{\text{eff}}$ (16 ... 400 Hz)
– Pour U_N 24 V CC ($18 V < U_B < 35 V$)	$\leq 1 V_{\text{eff}}$ (16 ... 400 Hz)
Résistance de charge max.	
– Tension de service $U_B = 12 V$ CC	370 Ω
– Tension de service $U_B = 18 V$ CC	630 Ω

Mesures de protection électrique

Séparation de potentiel	Électronique sans potentiel jusqu'à 500 V CA
Type de protection	

Technique de raccordement	Indice de protection selon CEI/ EN 60529	Protection selon UL 50E
Connecteur M12 x 1 (métal)	IP66/IP67/IP69	Type 6P

⁹⁾ En fonction des conditions locales ; avec le connecteur M12 x 1 en acier inoxydable (boîtier entièrement en métal fermé) portée jusqu'à env. 5 m (16.40 ft)

¹⁰⁾ $U_B = 35 V$ CC, signal de sortie = 20 mA

¹¹⁾ Courant de charge = 250 mA

Technique de raccordement	Indice de protection selon CEI/ EN 60529	Protection selon NEMA 250 ⁽¹²⁾
Connecteur M12 x 1 (plastique)	IP66/IP67/IP69	Type 6P
Connecteur M12 x 1 (version d'écran)	IP66/IP67	Type 6P

Altitude de mise en œuvre au-dessus du niveau de la mer ≤ 5000 m (≤ 16404 ft)

Classe de protection III

Degré de pollution 4

14.2 IO-Link

Les détails nécessaires spécifiques à l'appareils sont représentés dans ce qui suit. Vous trouverez de plus amples informations sur l'IO-Link sous www.io-link.com.

Couche physique

Spécification IO-Link : révision 1.1

Mode SIO : oui

Vitesse : COM2 38,4 kBaud

Durée de cycle minimale 5,0 ms

Longueur du mot de donnée process : 48 bits

IO-Link Data Storage : oui

Paramétrage de bloc : oui

Paramètre direct

Byte	Parameter	HexCode	Remark, value
0	-	-	-
2	MasterCycleTime	-	-
3	MinCycleTime	0x28	5 ms
4	M-SequenceCapability	0x2B	Frametypes, SIO-Mode, ISDU
5	Revision ID	0x11	IO-Link Revision 1.1
6	Input process data length	-	6 Byte
7	Output process data length	-	0 Byte
8, 9	VendorID	0x00, 0x62	98
10, 11, 12	DeviceID	0x00, 0x10, 0x00	4096

¹²⁾ pas vérifié selon UL

Mot de donnée process

Structure

Bit	47 (MSB)	...	16	15	...	2	1	0 (LSB)
Capteur	Valeur mesurée en m (0 ... 15 m)			libre			Out2	Out1

Formats

	Valeur	Type
Out1	1 Bit	Boolean
Out2	1 Bit	Boolean
Valeur de mesure	32 Bit	Float

Events

	HexCode	Type
6202	0x183A	FunctionCheck
6203	0x183B	Maintenance
6204	0x183C	OutOfSpec
6205	0x183D	Failure

Données d'appareil ISDU

Les données d'appareil peuvent être des paramètres, des données d'identification et des informations de diagnostic. Elles sont échangées de manière acyclique et sur demande du maître IO-Link. Les données d'appareil peuvent être écrites dans le capteur (Write) et lues sur l'appareil (Read). Dans l'ISDU (Indexed Service Data Unit), il est en outre déterminé s'il s'agit d'une lecture ou d'une écriture.

Données d'appareil spécifiques à IO-Link

Data	ISDU (dez)	ISDU (hex)	Size (Byte)	Data type	Access	Value
DeviceAccess	12	0x000C	2	U16	R	-
Profile Identification	13	0x000D	2	U16	R	0x0018 0x4000
PD-Descriptor	14	0x000E	12	U8[12]	R	-
VendorName	16	0x0010	32	String32	R	VEGA Grieshaber KG
VendorText	17	0x0011	32	String32	R	www.vega.com
ProductName	18	0x0012	32	String32	R	VEGAPULS
ProductID	19	0x0013	32	String32	R	VEGAPULS 42
ProductText	20	0x0014	32	String32	R	Level sensor
SerialNumber	21	0x0015	16	String16	R	-
HardwareRevision	22	0x0016	20	String20	R	-
SoftwareRevision	23	0x0017	20	String20	R	-

Data	ISDU (dez)	ISDU (hex)	Size (Byte)	Data type	Access	Value
ApplicationSpecificTag	24	0x0018	32	String32	R/W	***
FunctionTag	25	0x0019	32	String32	R/W	***
LocationTag	26	0x001A	32	String32	R/W	***
DeviceStatus	36	0x0024	1	U8	R	-
DetailedDeviceStatus	37	0x0025	12	U8[12]	R	-
PDin	40	0x0028	6	-	R	See process data word
Teach Select	58	0x003A	1	U8	W	1 = Channel 1 2 = Channel 2
Teach Result State	59	0x003B	1	U8	R	0 = Idle 1 = SP1 success 2 = SP2 success 4 = Wait for command 5 = Busy 7 = Error
SSC1.1 Param	60	0x003C	8	Float[2]	R/W	see IO-Link Profile Smart Sensors 2nd Edition Version 1.1 September 2021
SSC1.1 Config	61	0x003D	6	Struct	R/W	
SSC1.2 Param	62	0x003E	8	Float[2]	R/W	
SSC1.2 Config	63	0x003F	6	Struct	R/W	
MSDSC Descr	16512	0x4080	11	Struct	R	

Données d'appareil spécifiques à VEGA

Data	ISDU (dez)	ISDU (hex)	Size (Byte)	Data type	Access	Value range
Measurement loop name (TAG)	261	0x0105	19	String19	R/W	-
Mode of operation	265	0x0109	2	U16	R/W	0 = operation mode 1 1 = operation mode 2 2 = operation mode 3 3 = operation mode 4 Se reporter au chapitre "Caractéristiques techniques, mode de fonctionnement"
Device Revision	267	0x010B	2	U16	R	-
Unit of Length	268	0x010C	2	U16	R/W	1010 = m 1013 = mm 1018 = ft 1019 = in

Data	ISDU (dez)	ISDU (hex)	Size (Byte)	Data type	Access	Value range
Temperature unit	269	0x010D	2	U16	R/W	1000 = K 1001 = °C 1002 = °F
Type of medium	270	0x010E	1	U8	R/W	0 = Liquids 1 = Bulk solid
Liquids Application	271	0x010F	1	U8	R/W	0 = Storage tank 1 = Stirred vessel 4 = Dosing vessel 12 = Demonstration
Solids Application	272	0x0110	1	U8	R/W	0 = Silo 5 = Demonstration
Vessel height D	273	0x0111	4	Float	R/W	0 ... 15000
Distance A (20 mA)	274	0x0112	4	Float	R/W	0 ... 15000
Distance B (4 mA)	275	0x0113	4	Float	R/W	0 ... 15000
Behaviour in case of failure	276	0x0114	1	U8	R/W	0 = ≤ 3.6 mA 3 = Last valid measured value 4 = ≥ 21.5 mA
Filling height A (20 mA)	277	0x0115	4	Float	R/W	0 ... 15000
Filling height B (4 mA)	278	0x0116	4	Float	R/W	0 ... 15000
Bluetooth access code	279	0x0117	6	String6	R/W	Numerical value
Protection of parameter adjustment	280	0x0118	1	U8	R	0 = deactivated 1 = activated
Brightness illuminated ring	281	0x0119	1	U8	R/W	0 ... 100 % in 10 % steps
Signalling illuminated ring	282	0x011A	1	U8	R/W	0 = switching output 1 = Acc. to NAMUR NE 107 2 = free signalling
Signaling switching output: Failure	283	0x011B	1	U8	R/W	0=Individually colour, 1=Red, 2=Orange, 3=White, 4=Green, 5=Blue, 6=Yellow, 7=No signalling
Signaling switching output: Failure Flashing	284	0x011C	1	U8	R/W	0 = No, 1 = Yes
Signaling switching output: Switching output	285	0x011D	1	U8	R/W	0=Individually colour, 1=Red, 2=Orange, 3=White, 4=Green, 5=Blue, 6=Yellow, 7=No signalling
Signaling switching output: switching output Flashing	286	0x011E	1	U8	R/W	0=No, 1 = Yes

Data	ISDU (dez)	ISDU (hex)	Size (Byte)	Data type	Access	Value range
Signaling switching output: Operating status	287	0x011F	1	U8	R/W	0=Individually colour, 1=Red, 2=Orange, 3=White, 4=Green, 5=Blue, 6=Yellow, 7=No signalling
Signaling switching output: Operating status Flashing	288	0x0120	1	U8	R/W	0 = No, 1 = Yes
Operating states	289	0x0121	1	U8	R/W	Free signalling 1 ... 5
Signaling switching output: failure Red	290	0x0122	1	U8	R/W	0 ... 255
Signaling switching output: failure Green	291	0x0123	1	U8	R/W	0 ... 255
Signaling switching output: failure Blue	292	0x0124	1	U8	R/W	0 ... 255
Signaling switching output: switching output Red	293	0x0125	1	U8	R/W	0 ... 255
Signaling switching output: switching output Green	294	0x0126	1	U8	R/W	0 ... 255
Signaling switching output: switching output Blue	295	0x0127	1	U8	R/W	0 ... 255
Signaling switching output: operation status Red	296	0x0128	1	U8	R/W	0 ... 255
Signaling switching output: operation status Green	297	0x0129	1	U8	R/W	0 ... 255
Signaling switching output: operation status Blue	298	0x012A	1	U8	R/W	0 ... 255
Free signalling: Colour selection range 1	299	0x012B	1	U8	R/W	0=Individually colour, 1=Red, 2=Orange, 3=White, 4=Green, 5=Blue, 6=Yellow, 7=No signalling
Free signalling: Flashing range 1	300	0x012C	1	U8	R/W	0 = No, 1 = Yes
Free signalling: Upper limit range 1	301	0x012D	4	Float	R/W	0 ... 15000
Free signalling: Colour selection range 2	302	0x012E	1	U8	R/W	0=Individually colour, 1=Red, 2=Orange, 3=White, 4=Green, 5=Blue, 6=Yellow, 7=No signalling
Free signalling: Flashing range 2	303	0x012F	1	U8	R/W	0 = No, 1 = Yes
Free signalling: Upper limit range 2	304	0x0130	4	Float	R/W	0 ... 15000

Data	ISDU (dez)	ISDU (hex)	Size (Byte)	Data type	Access	Value range
Free signalling: Colour selection range 3	305	0x0131	1	U8	R/W	0=Individually colour, 1=Red, 2=Orange, 3=White, 4=Green, 5=Blue, 6=Yellow, 7=No signalling
Free signalling: Flashing range 3	306	0x0132	1	U8	R/W	0 = No, 1 = Yes
Free signalling: Upper limit range 3	307	0x0133	4	Float	R/W	0 ... 15000
Free signalling: Colour selection range 4	308	0x0134	1	U8	R/W	0=Individually colour, 1=Red, 2=Orange, 3=White, 4=Green, 5=Blue, 6=Yellow, 7=No signalling
Free signalling: Flashing range 4	309	0x0135	1	U8	R/W	0 = No, 1 = Yes
Free signalling: Upper limit range 4	310	0x0136	4	Float	R/W	0 ... 15000
Free signalling: Colour selection range 5	311	0x0137	1	U8	R/W	0=Individually colour, 1=Red, 2=Orange, 3=White, 4=Green, 5=Blue, 6=Yellow, 7=No signalling
Free signalling: Flashing range 5	312	0x0138	1	U8	R/W	0 = No, 1 = Yes
Switching output: Range 1 Red	313	0x0139	1	U8	R/W	0 ... 255
Switching output: Range 1 Green	314	0x013A	1	U8	R/W	0 ... 255
Switching output: Range 1 Blue	315	0x013B	1	U8	R/W	0 ... 255
Switching output: Range 2 Red	316	0x013C	1	U8	R/W	0 ... 255
Switching output: Range 2 Green	317	0x013D	1	U8	R/W	0 ... 255
Switching output: Range 2 Blue	318	0x013E	1	U8	R/W	0 ... 255
Switching output: Range 1 Red	319	0x013F	1	U8	R/W	0 ... 255
Switching output: Range 1 Green	320	0x0140	1	U8	R/W	0 ... 255
Switching output: Range 1 Blue	321	0x0141	1	U8	R/W	0 ... 255
Switching output: Range 1 Red	322	0x0142	1	U8	R/W	0 ... 255
Switching output: Range 1 Green	323	0x0143	1	U8	R/W	0 ... 255

Data	ISDU (dez)	ISDU (hex)	Size (Byte)	Data type	Access	Value range
Switching output: Range 1 Blue	324	0x0144	1	U8	R/W	0 ... 255
Switching output: Range 1 Red	325	0x0145	1	U8	R/W	0 ... 255
Switching output: Range 1 Green	326	0x0146	1	U8	R/W	0 ... 255
Switching output: Range 1 Blue	327	0x0147	1	U8	R/W	0 ... 255
Lighting (DIS)	328	0x0148	1	U8	R/W	0 = Off, 1 = On
Menu language	329	0x0149	1	U8	R/W	49=DE, 44=EN 33=FR, 34=ES, 35=PT, 39=IT, 31=NL, 7=RU, 81=JP, 86 = CN, 90=TR, 42 = CZ, 48= PL
Display value	330	0x014A	1	U8	R/W	0 = distance, 6 = filling height
Integration time	331	0x014B	4	Float	R/W	0 ... 999s
Transistor function	332	0x014C	1	U8	R/W	0=pnp, 1=npn
Function output 2	333	0x014D	1	U8	R/W	0= switching output (SSC1.2) 1= currentoutput (4 ... 20 mA)
Output 1: Switch ON delay (DS1)	334	0x014E	4	Float	R/W	0 ... 60s
Output 1: Reset delay (DR1)	335	0x014F	4	Float	R/W	0 ... 60 s
Output 2: Switching delay (DS2)	336	0x0150	4	Float	R/W	0 ... 60 s
Output 2: Reset delay (DR2)	337	0x0151	4	Float	R/W	0 ... 60 s
Sounded distance to the medium from the antenna edge	338	0x0152	4	Float	R/W	0 ... 15000
Behaviour with echo loss	339	0x0153	1	U8	R/W	0 = last valid measured value 1 = failure message 2 = maintenance message
Time until fault signal	340	0x0154	2	U16	R/W	0 ... 600 s
(1) Activate limitation measuring range begin	341	0x0155	1	U8	R/W	0 = No, 1 = Yes
(2) Manual limitation of the measuring range begin	342	0x0156	4	Float	R/W	0 ... 15000

Data	ISDU (dez)	ISDU (hex)	Size (Byte)	Data type	Access	Value range
(5) Averaging factor on increasing amplitude	343	0x0157	1	U8	R/W	0 ... 10
(6) Averaging factor on decreasing amplitude	344	0x0158	1	U8	R/W	0 ... 10
(15) Activate measurement of the "first large echo" function	345	0x0159	1	U8	R/W	0 = No, 1 = Yes
(16) Amplitude difference "First large echo" function	346	0x015A	1	U8	R/W	0 ... 120
(25) Adjustment in	347	0x015B	1	U8	R/W	0 = distance, 1 = filling height
Distance	348	0x015C	4	Float	R	-
Measurement reliability	349	0x015D	4	Float	R	-
Filling height	350	0x015E	4	Float	R	-
Electronics temperature	351	0x015F	4	Float	R	-
Measure rate	352	0x0160	4	Float	R	-
Switching output 1	353	0x0161	1	U8	R	-
Switching output 2	354	0x0162	1	U8	R	-
Current output	355	0x0163	4	Float	R	-
Device status acc. to NE 107	356	0x0164	1	U8	R	-
Device status	357	0x0165	19	String19	R	-
Detail status	358	0x0166	4	U32	R	-
Counter for change of parameters	359	0x0167	4	U32	R	-
Filling height	360	0x0168	1	U8	R	-
Distance	361	0x0169	1	U8	R	-
Measurement reliability	362	0x016A	1	U8	R	-
Electronics temperature	363	0x016B	1	U8	R	-
Meas. rate	364	0x016C	1	U8	R	-
Switching output 1	365	0x016D	1	U8	R	-
Switching output 2	366	0x016E	1	U8	R	-
Current output	367	0x016F	1	U8	R	-
Function control	368	0x0170	1	U8	R/W	0 = Off, 1 = On
Out of specification	369	0x0171	1	U8	R/W	0 = Off, 1 = On
Maintenance required	370	0x0172	1	U8	R/W	0 = Off, 1 = On
Device name	371	0x0173	19	String19	R	-
Serial number	372	0x0174	16	String16	R	-
Software version	373	0x0175	19	String19	R	-
Hardware version	374	0x0176	19	String19	R	-

Data	ISDU (dez)	ISDU (hex)	Size (Byte)	Data type	Access	Value range
Min. distance	375	0x0177	4	Float	R	-
Max. distance	376	0x0178	4	Float	R	-
Minimum filling height	377	0x0179	4	Float	R	-
Maximum filling height	378	0x017A	4	Float	R	-
Min. meas. rate	379	0x017B	4	Float	R	-
Max. meas. rate	380	0x017C	4	Float	R	-
Minimum measurement reliability	381	0x017D	4	Float	R	-
Max. measurement reliability	382	0x017E	4	Float	R	-
Min. electronics temperature	383	0x017F	4	Float	R	-
Max. electronics temperature	384	0x0180	4	Float	R	-
Simulation, switching output	385	0x0181	1	U8	R/W	0 = Off, 1 = On
Simulation value	386	0x0182	1	U8	R/W	0 = Open 1 = Closed
Simulation, switching output 2	387	0x0183	1	U8	R/W	0 = Off, 1 = On
Simulation value	388	0x0184	1	U8	R/W	0 = Open 1 = Closed
Simulation, current output	389	0x0185	1	U8	R/W	0 = Off, 1 = On
Simulation value	390	0x0186	4	Float	R/W	3.55 ... 22.0 mA
Simulation, distance	391	0x0187	1	U8	R/W	0 = Off, 1 = On
Simulation value	392	0x0188	4	Float	R/W	0 ... 15000
Simulation, filling height	393	0x0189	1	U8	R/W	0 = Off, 1 = On
Simulation value	394	0x018A	4	Float	R/W	0 ... 15000
Bluetooth communication	397	0x018D	1	U8	R/W	0 = deactivated 1 = activated

Commandes du système

Command	ISDU (dez)	ISDU (hex)	Accès
Teach SP1	65	0x00A0	W
Teach SP2	66	0x00A1	W
Application Reset	129	0x00A1	W
Back to Box Reset	131	0x00A2	W
Reset pointer distance	160	0x00A0	W
Reset pointer measurement reliability	161	0x00A1	W
Reset pointer electronics temperature	162	0x00A2	W
Reset pointer meas. rate	163	0x00A3	W

Command	ISDU (dez)	ISDU (hex)	Accès
Reset pointer filling height	164	0x00A4	W
Create new false signal suppression	165	0x00A5	W
Extend fals signal suppression	166	0x00A6	W
Delete false signal suppression	167	0x00A7	W
Teach current output min value	168	0x00A8	W
Teach current output max value	169	0x00A9	W

14.3 Dimensions

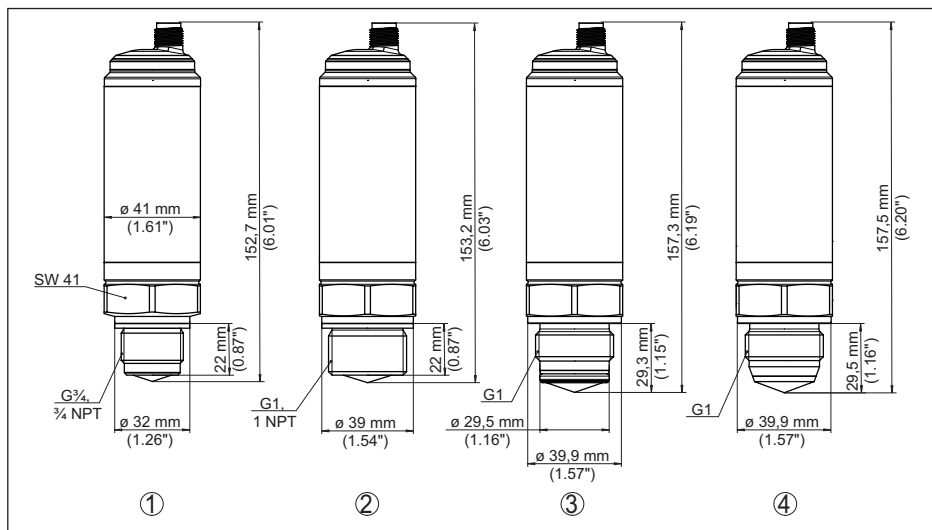


Fig. 28: Dimensions VEGAPULS 42 sans écran

- 1 Filetage $G\frac{3}{4}$
- 2 Filetage $G1$
- 3 Version hygiénique du filetage $G1$ avec joint torique
- 4 Version hygiénique du filetage $G1$ avec cône

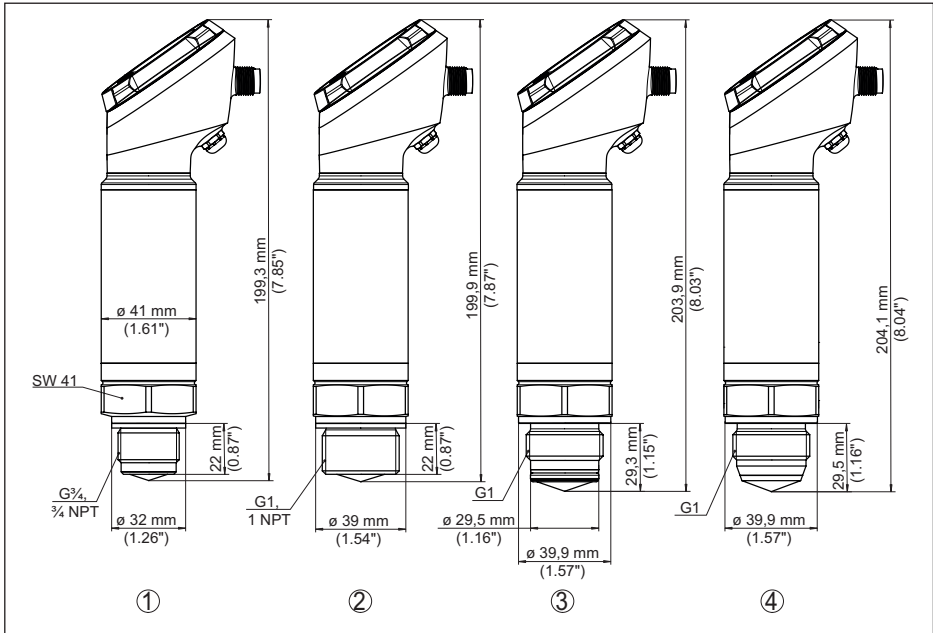


Fig. 29: Dimensions VEGAPULS 42 avec écran

- 1 Filetage G $\frac{3}{4}$
- 2 Filetage G1
- 3 Version hygiénique du filetage G1 avec joint torique
- 4 Version hygiénique du filetage G1 avec cône

14.4 Droits de propriété industrielle

VEGA product lines are global protected by industrial property rights. Further information see www.vega.com.

VEGA Produktfamilien sind weltweit geschützt durch gewerbliche Schutzrechte.

Nähere Informationen unter www.vega.com.

Les lignes de produits VEGA sont globalement protégées par des droits de propriété intellectuelle. Pour plus d'informations, on pourra se référer au site www.vega.com.

VEGA lineas de productos están protegidas por los derechos en el campo de la propiedad industrial. Para mayor información revise la pagina web www.vega.com.

Линии продукции фирмы ВЕГА защищаются по всему миру правами на интеллектуальную собственность. Дальнейшую информацию смотрите на сайте www.vega.com.

VEGA系列产品在全球享有知识产权保护。

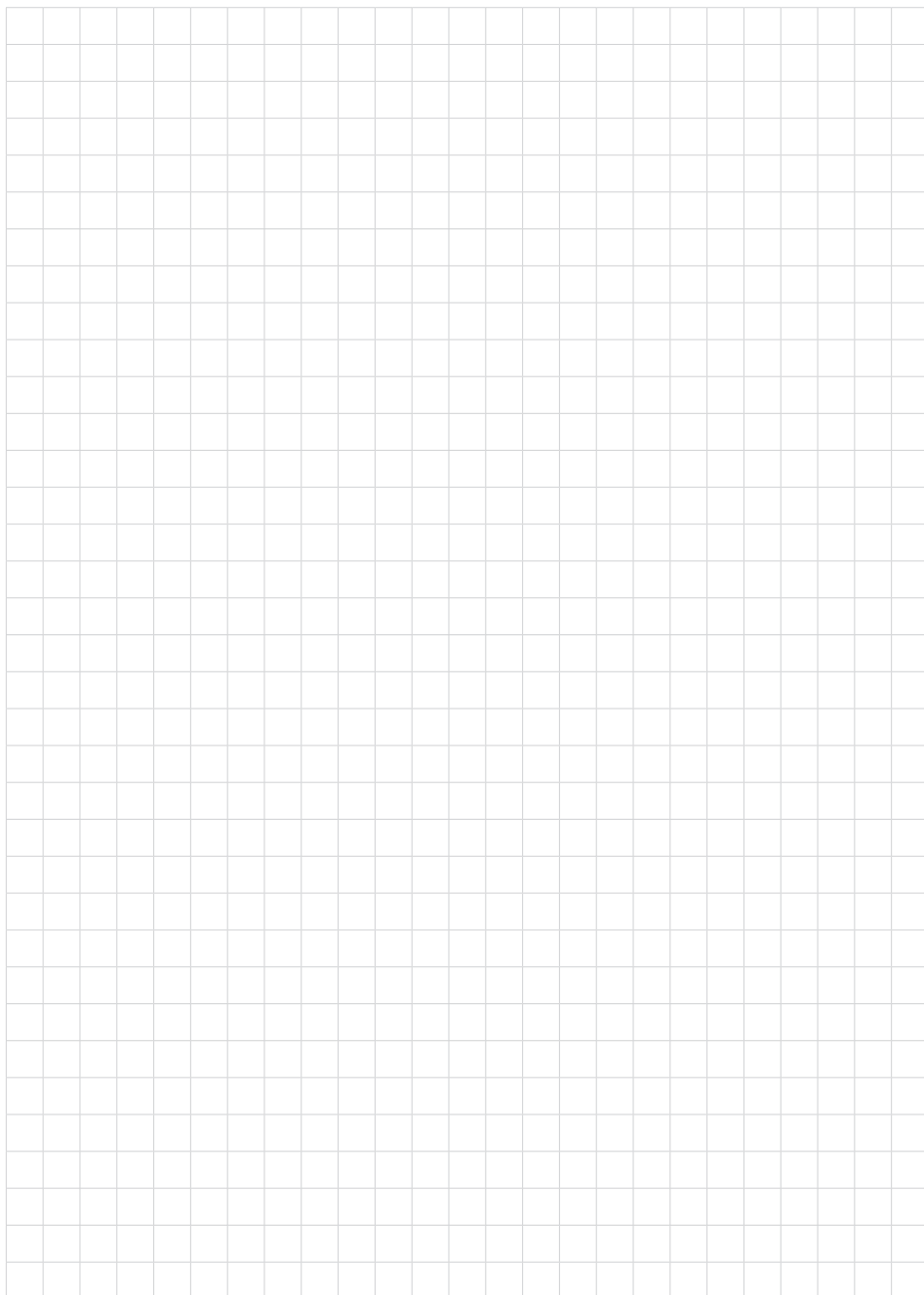
进一步信息请参见网站www.vega.com。

14.5 Licensing information for open source software

Open source software components are also used in this device. A documentation of these components with the respective license type, the associated license texts, copyright notes and disclaimers can be found on our homepage.

14.6 Marque déposée

Toutes les marques utilisées ainsi que les noms commerciaux et de sociétés sont la propriété de leurs propriétaires/auteurs légitimes.





1016153-FR-240819



Date d'impression:

Les indications de ce manuel concernant la livraison, l'application et les conditions de service des capteurs et systèmes d'exploitation répondent aux connaissances existantes au moment de l'impression.

Sous réserve de modifications

© VEGA Grieshaber KG, Schiltach/Germany 2024

1016 153-FR-240819

VEGA Grieshaber KG
Am Hohenstein 113
77761 Schiltach
Allemagne

Tél. +49 7836 50-0
E-mail: info.de@vega.com
www.vega.com