

MANCHON SUPA PLUS™ PN16

621/41-001

Autobuté, pour tubes PEHD et PVC



Supa Plus™ est une gamme de raccords, adaptateurs à bride et bouchons d'extrémité verrouillés pour tubes PEHD et PVC-U. Les raccords Supa Plus™ offrent une grande flexibilité et sont très faciles à monter grâce à la compression du joint qui permet une déviation angulaire jusqu'à 3,5°, ce qui facilite l'insertion des extrémités du tube même dans les grandes dimensions. Les boulons M16 en acier inoxydable au revêtement de qualité anti-friction offrent une protection durable contre la corrosion.



Description produit:

Manchon autobuté Supa Plus™ pour une utilisation eau potable, liquides non agressifs et peu chargés, eaux usées urbaines, refoulement et stations de traitement, conçu pour une température maximale de 70°C.

Normes:

- Conception suivant EN 12842

Tests / Certificats:

- Certifié ACS

Caractéristiques:

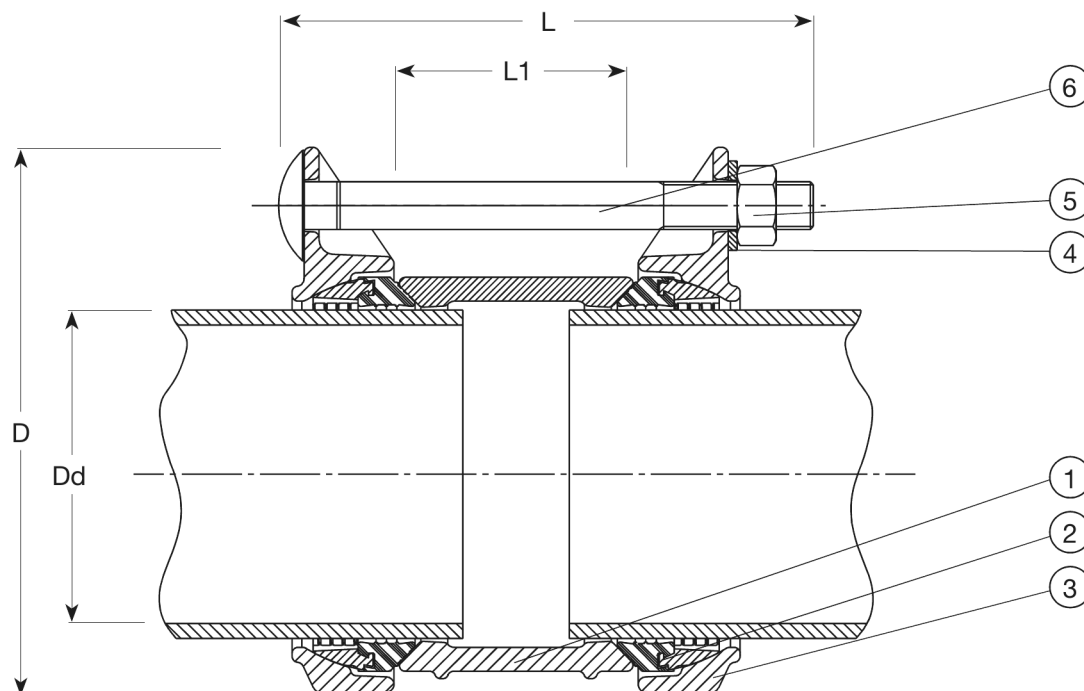
- La conception du joint à compression permet l'insertion aisé du tube, même dans les grands diamètres.
- Boulons en acier inoxydable A2 et écrous en acier inoxydable A4 résistant aux acides et recouvert d'un revêtement antifriction pour faciliter le serrage et éviter le grippage
- Combinaison d'un joint d'étanchéité en EPDM et de bague de crampage en bronze venant agripper la canalisation, permet une déviation angulaire de $\pm 3,5^\circ$

Accessoires:

- Insert métallique série 05/E



Les dessins, matériaux et spécifications présentés peuvent être modifiés sans préavis en fonction des évolutions techniques.


Liste des composants

1. Manchon	Fonte ductile	4. Rondelle	Acier inoxydable A2
2. Bague de crantage	Bronze RG5 / EPDM	5. Écrou	Acier inoxydable A4
3. Bague de serrage	Fonte ductile	6. Boulon à tête carré	Acier inoxydable A2

La liste des composants peut être remplacée par des composants équivalents ou de catégorie supérieure

Référence n° et dimensions:

Référence AVK n°	DN	Dd	D	PFA	L	L1	Poids approx.
	mm	mm	mm	bar	mm	mm	kg
621-10-040-41001	32	40	150	PN16	150	60	3,8
621-10-050-41001	40	50	156	PN16	150	60	2,8
621-10-063-41001	50	63	170	PN16	150	60	4,3
621-10-075-41001	65	75	180	PN16	160	70	4,0
621-10-090-41001	80	90	200	PN16	160	70	5,0
621-10-110-41001	100	110	220	PN16	175	78	6,5
621-10-125-41001	125	125	240	PN16	175	78	8,0
621-10-140-41001	125	140	254	PN16	185	88	9,0
621-10-160-41001	150	160	276	PN16	185	88	9,1
621-10-200-41001	200	200	318	PN16	210	110	13
621-10-225-41001	200	225	342	PN16	260	110	19
621-10-250-41001	250	250	374	PN16	260	110	27
621-10-280-41001	250	280	390	PN16	260	110	30
621-10-315-41001	300	315	440	PN16	320	168	36

Commentaires:

Pour éviter tout risque de fluage des tubes PEHD, l'emploi d'un insert métallique série 05/E est nécessaire.