

GAMMES CRIBLES ET CONVOYEURS



TM4415

Crible à trommel mobile, compact, sur berce polybenne

Ø1500 mm / lg 4300mm

Convoyeurs
repliables

Système de contrôle
numérique
via un module couleur 7"
HMI Display

Hybride Diesel / électrique
Groupe électrogène intégré
Pramac GBW 15Y ou Pramac
GBW 22Y Moteur Yanmar Tier 6

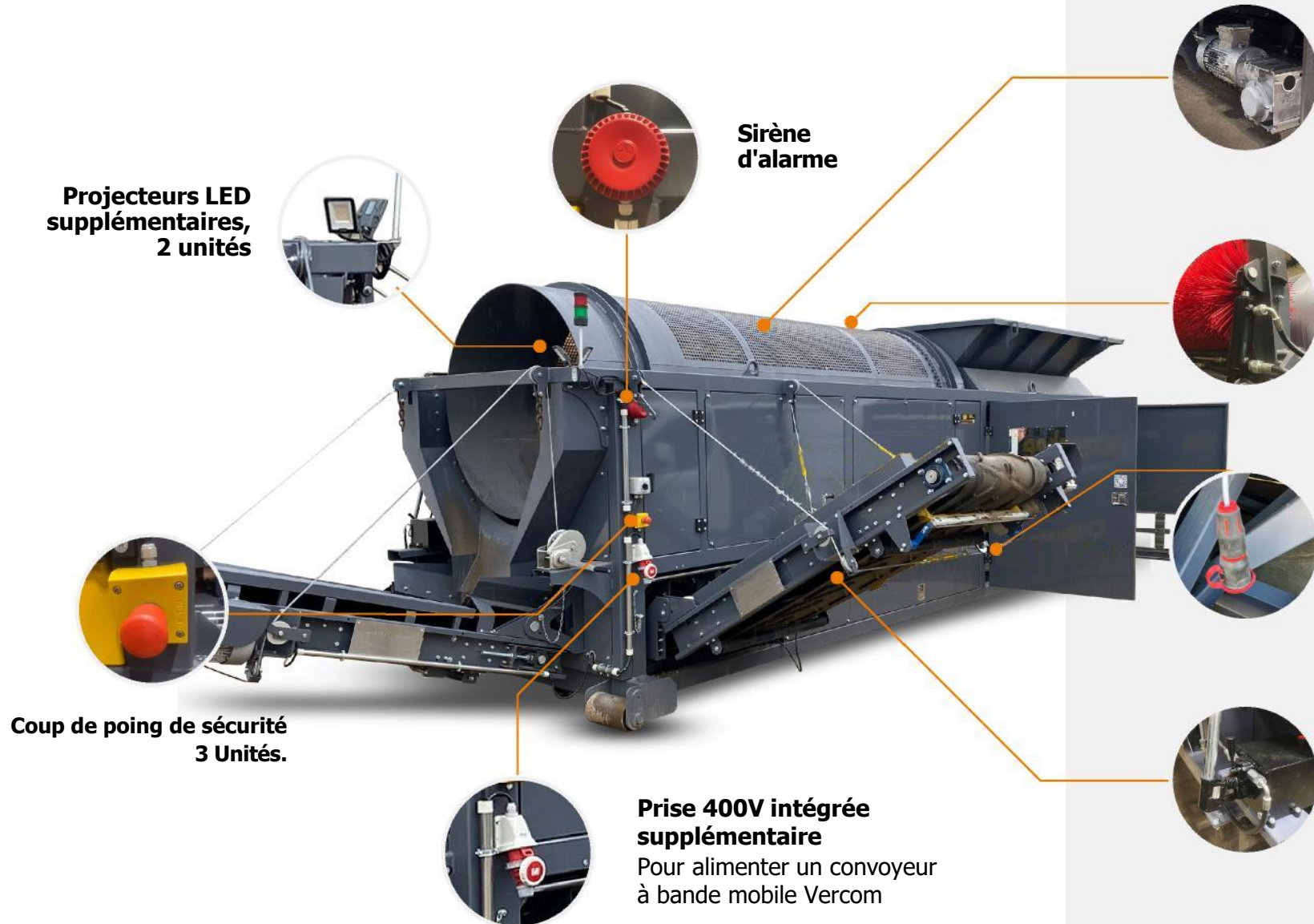
Bras de levage
système Polybennes



Télécommande sans fil
fournie par Tele Radio

TM4415

Crible à trommel mobile, compact, version polybenne



Mode synchronisé

Fonctionnement du trommel et de la bande de chargement synchronisé pour une qualité de criblage optimale

Brosse de trommel effaçable par vérin

La solution aide à prolonger la durée de vie de la brosse jusqu'à 4 fois.

L'opérateur décide quand utiliser la brosse, ce qui réduit considérablement les coûts de fonctionnement et de remplacement.

Prise de raccordement

230 V pour autres appareils électriques :

- Projecteurs d'éclairage
- Compresseurs d'air
- Outils électroportatifs

Convoyeurs à bande abaissés/relevés par verins

Verrouillages de sécurité de série sur chaque actionneur.

TM4415

Crible à trommel mobile, compact, version polybenne

DIMENSIONS ET POIDS

- Longueur (travail): 9300 mm
- Largeur (travail): 4200 mm
- Longueur (transport) : 7960 mm
- Largeur (transport) : 2450 mm
- Hauteur (transport) : 3100 mm
- Poids : 7500 kg

CAPACITÉS

- Capacité GNR : 51L / Groupe électrogène
- Capacité de Trémie : 3,7 m³

TAMBOUR DE TROMMEL

- Taille du tambour : Ø 1500 mm X lg 4300 mm
- Système de tambour :
Entraînement par chaîne et galets porteur
Ø 200 mm
Motoréducteur: triphasé 400 V NORD 3.0 KW SK9022.1
- Vitesse réglable : inclus par convertisseur
- Plage de vitesse du trommel : 0 à 17 tr/min.
- Brosse de nettoyage: effaçable par vérins

UNITÉ DE PUISSANCE

- Alimentation ÉLECTRIQUE/HYBRIDE
- Groupe électrogène : Pramac GBW 15 Yanmar/
Pramac GBW 22 Yanmar

EQUIPEMENT ELECTRIQUE:

- Système de contrôle via écran IHM couleur Winetek 7" avec logiciel Screebee Syncro Ver 3.0
- Armoire de commande électrique intégrée en norme IP 66
- Boutons d'arrêt d'urgence : 3 pièces.
- Sirène de démarrage : Inclus
- Lumière LED : 2 unités incluses
- Prise externe supplémentaire pour connecter les bandes transporteuses mobiles de la série Screenbee PT
- Prise externe supplémentaire 230V
- Pistes radiocommandées : Système RC sans fil réalisé par Tele Radio /en option



CONVOYEUR DE TREMIE

- Largeur de bande : 550 mm
- Bande caoutchouc: 5 plis couche sup. 6 mm
Plate ou à chevrons
- Diamètre du tambour d'entraînement : 190 mm
- Diamètre du tambour de renvoi : 180 mm
- Motoréducteur : NORD 1,1 KW SK9032

CONVOYEUR DE REFUS

- Hauteur de rejet : 1258 mm
- Largeur de bande : 800 mm
- Bande à chevrons 4 plis couche sup. 5 mm
- Diamètre du tambour d'entraînement : 190 mm
- Diamètre du tambour de renvoi : 180 mm
- Motoréducteur : NORD 1,1 KW SK1Si63BD

CONVOYEUR SOUS TROMMEL

- Largeur de bande : 1000 mm
- Bande lisse 4 plis couche supérieure 5 mm
- Diamètre du tambour d'entraînement : 190 mm
- Diamètre du tambour de queue : 180 mm
- Système d'entraînement : NORD 1,5 KW SK1Si75 BD

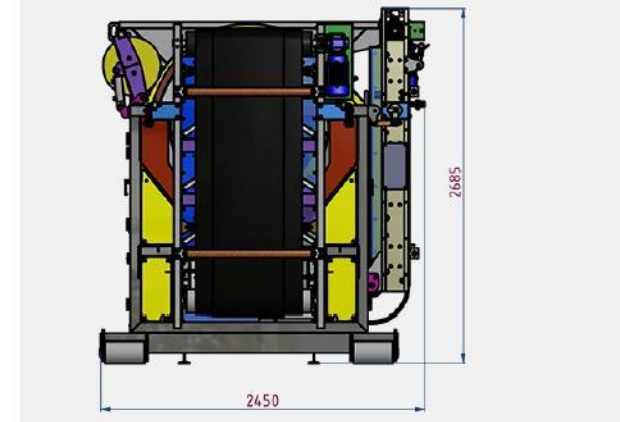
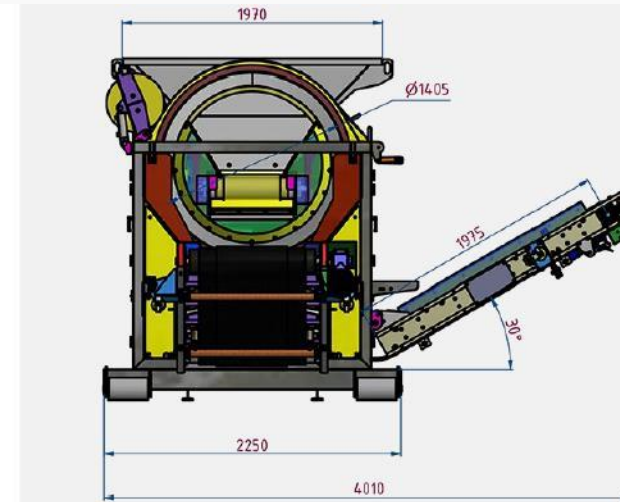
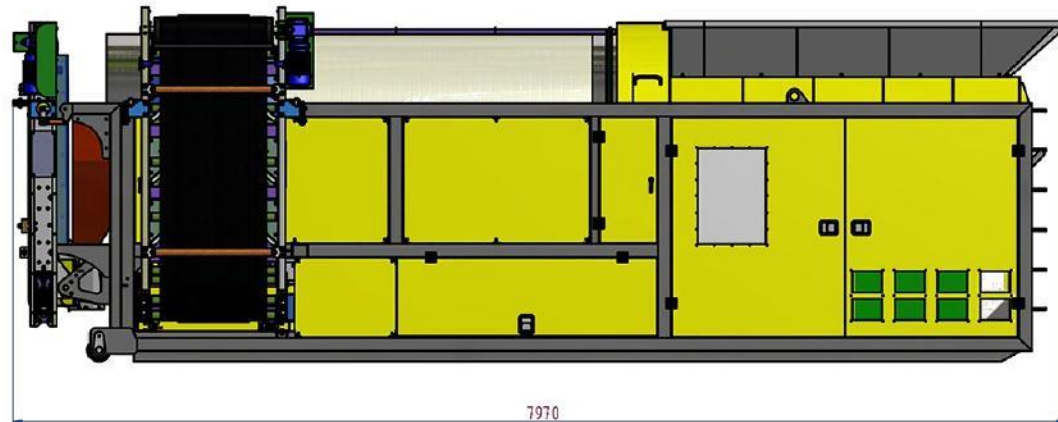
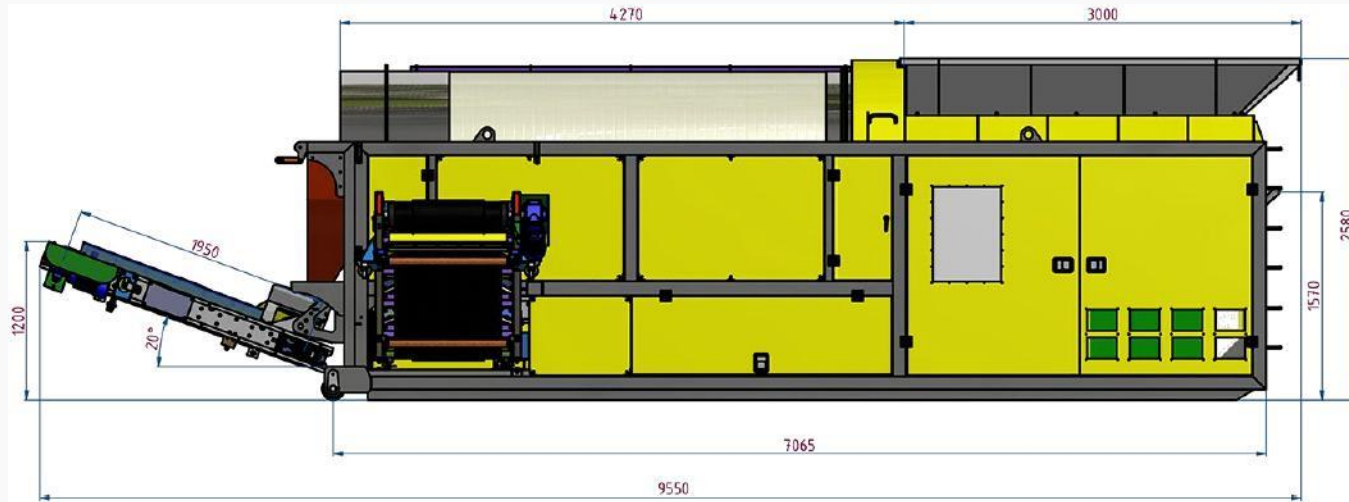
CONVOYEUR DES FINES (Pliage côté extérieur)

- Hauteur rejet : 1590 mm
- Largeur de bande : 800 mm
- Bande à chevrons 4 plis , couche supérieure 5 mm
- Diamètre du tambour d'entraînement : - 190 mm
- Diamètre du tambour de renvoi : 180 mm
- Système d'entraînement : NORD 1,5 KW SK1Si75 BD

TM4415

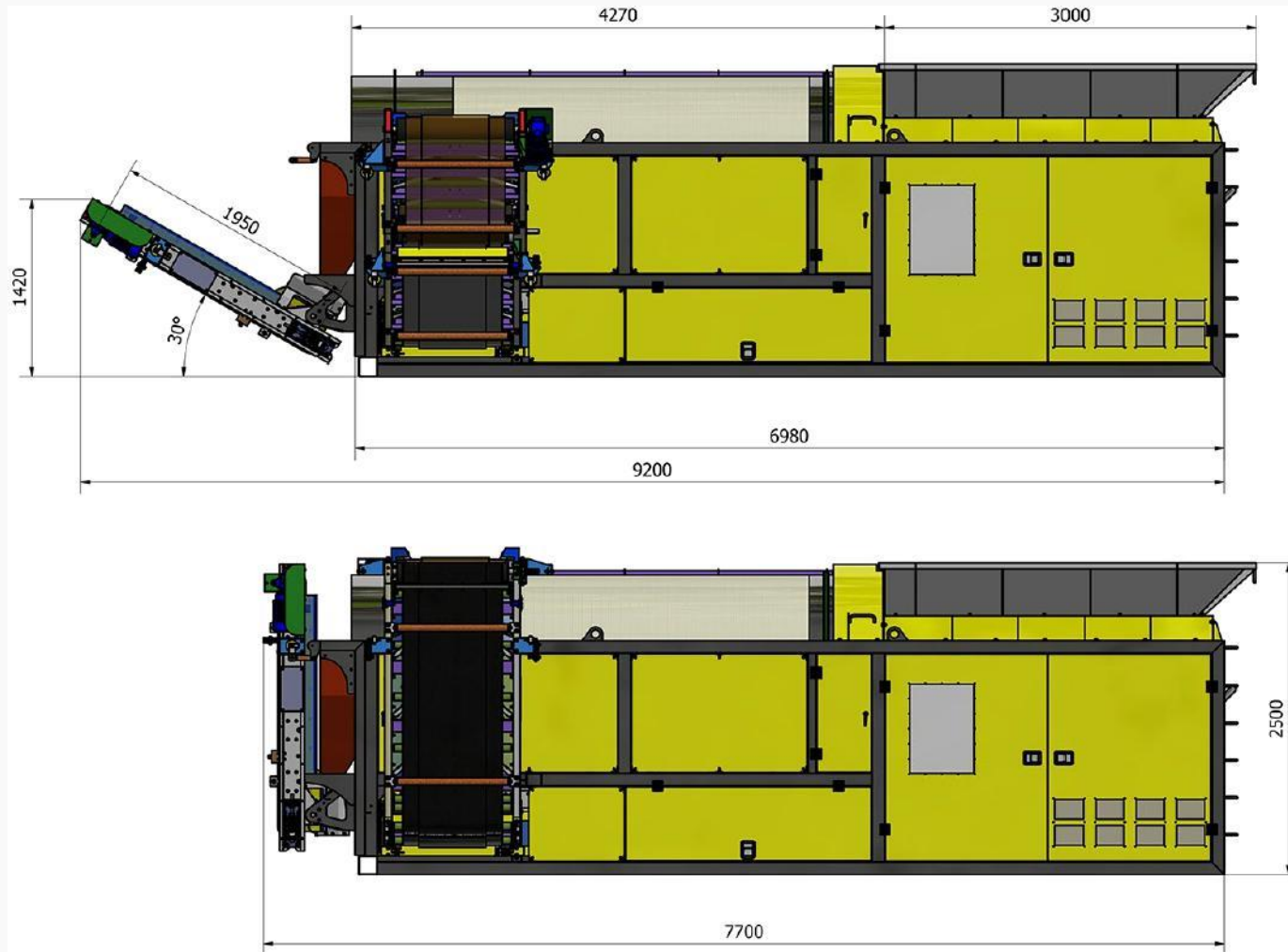
Crible à trommel mobile, compact, version polybenne

Version Standard



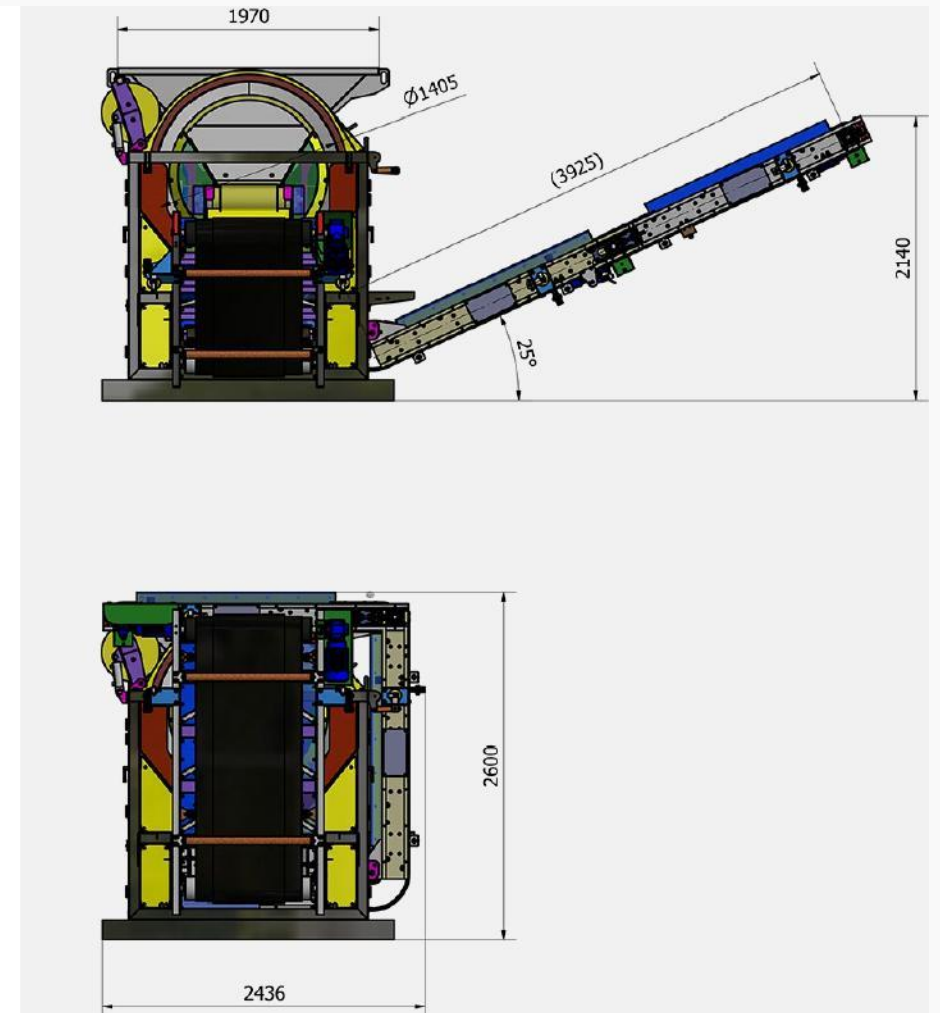
TM4415

Crible à trommel mobile, compact, version polybenne



Version Convoyeur des fines rallongé

Convoyeur des fines rallongé et repliable au-dessus du trommel pour le transport



CRIBLES FIXES TF4418 et TF4415

Nos tous nouveaux cribles à trommel fixes TF4418 et TF4415 présentent une conception modulaire novatrice et offrent des options uniques pour répondre aux besoins actuels et futures de nos clients.

La conception modulaire du trommel comprend le châssis principal de l'unité fixe conçu pour permettre au client de commander des équipements supplémentaires, tout comme des composants enfichables ne nécessitant aucune modification structurelle.



CRIBLES FIXES TF4418 et TF4415

Brosse de nettoyage de
effaçable par vérins

Système de
radiocommande

Extension optionnelle par
des convoyeurs mobiles
supplémentaires Vercom



Convoyeur
supplémentaire sous le
tamis à tambour pour la
fraction fine ; en option

Tambours magnétiques
supplémentaires
comprenant un
convoyeur mobile
Vercom pour la
séparation Fe-non-Fe

CRIBLES FIXES TF4418 et TF4415

La machine peut être entraînée en standard à partir du réseau électrique via une prise de courant standard 3x400V 32A 5P ou, si nécessaire, à partir d'un groupe électrogène externe.

Notre crible à trommel fixe TF4418, ou le plus petit TF4415, peut être installé directement sur des blocs de béton ou sur sa propre structure portante en acier personnalisée.

Nos cribles stationnaires à trommel sont disponibles en deux versions :

- trémie de chargement équipée d'un convoyeur de dosage à bande Avec système de régulation automatique de la vitesse de la bande de dosage synchro pour une qualité de criblage optimale
- trémie d'alimentation vibrante comprenant un système électrique intégré à moteur vibrant placé sous la trémie



CRIBLES FIXES TF4418 et TF4415

DESIGNATION	TF4418	TF4415
Taille du trommel	1900x4300 mm	1500x4300 mm
Poids de la machine	5500 kilogrammes	4200 kilogrammes
Entraînement du trommel	NORD 4KW	NORD 3KW
Entraînement du convoyeur d'alimentation	NORD 2.2 KW	NORD 2.2 KW
Nombre de rouleaux porteurs du trommel	4 PLUS 4	4 PLUS 4
Brosse effaçable par vérins	standard	standard
Projecteur LED supplémentaire	standard	standard
Système de régulation Synchro	standard	standard
Radiocommande TeleRadio	option	option
Carénages contre les intempéries	option	option
Prises de courant supplémentaires Convoyeurs Screenbee PT	standard	standard
Longueur du cribleur	8200	6900
Hauteur hors structure de supportage	2700	2700
Largeur du cribleur	2400	2000
Capacité de la trémie d'alimentation	5,5 m ³	4 m ³
Largeur du convoyeur de dosage	1000 mm	800 mm
Tapis de sortie (si prévu)	plat ou chevron	plat ou chevron
Débit*	jusqu'à 200 m ³ / h	jusqu'à 140 m ³ / h



TM4415

Crible à trommel mobile, compact, version polybenne

DESCRIPTION:

Crible Trommel mobile et compact avec les caractéristiques suivantes :

DIMENSIONS ET POIDS

- Longueur (travail): 9500 mm
- Largeur (travail): 4000 mm
- Longueur (transport) : 7960 mm
- Largeur (transport) : 2450 mm
- Hauteur (transport) : 3100 mm
- Poids : 8700 kg

CAPACITÉS

- Capacité GNR: 51 L / Groupe électrogène
- Capacité du réservoir hydraulique : 167 L
- Capacité trémie : 3,7 m³

CONVOYEUR D'ALIMENTATION

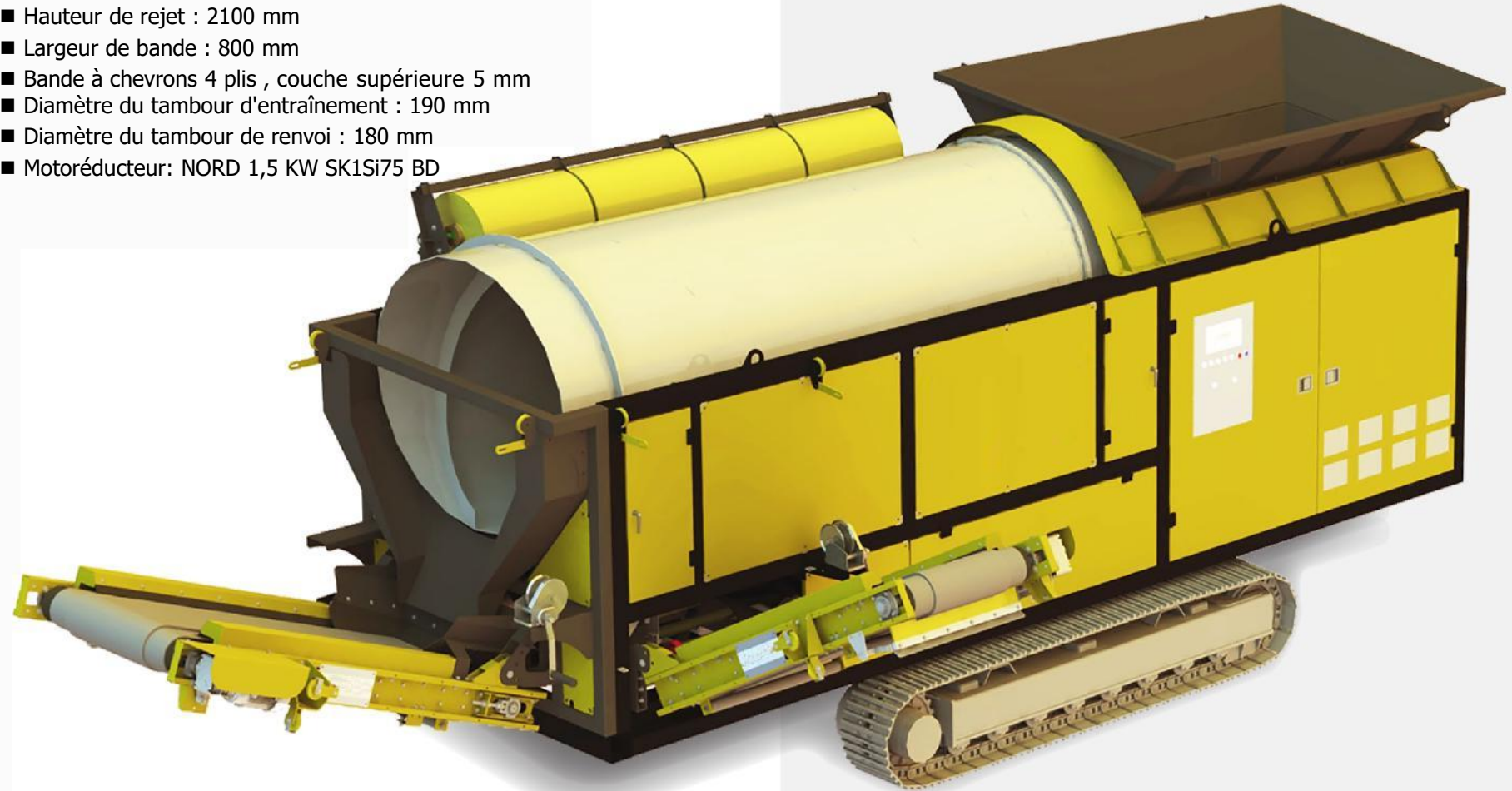
- Largeur de bande : 800 mm
- Bande caoutchouc: 5 plis couche sup. 6 mm lisse ou à chevrons
- Ø tambour d'entraînement : - 190 mm caoutchouté
- Ø tambour de renvoi : 180 mm
- Motoréducteur : NORD 1,1 KW SK9032

CONVOYEUR SOUS TROMMEL

- Largeur de bande : 1000 mm
- Bande lisse 4 plis couche supérieure 5 mm
- Diamètre du tambour d'entraînement : 190 mm
- Diamètre du tambour de renvoi : 180 mm
- Système d'entraînement : NORD 1,5 KW SK1Si75 BD

CONVOYEUR DES FINES (pliable)

- Hauteur de rejet : 2100 mm
- Largeur de bande : 800 mm
- Bande à chevrons 4 plis , couche supérieure 5 mm
- Diamètre du tambour d'entraînement : 190 mm
- Diamètre du tambour de renvoi : 180 mm
- Motoréducteur: NORD 1,5 KW SK1Si75 BD



TM4415K

Crible à trommel mobile, compact, version polybenne

CONVOYEUR DES REFUS :

- Hauteur de rejet : 1900 mm
- Largeur de bande : 800 mm
- Bande à chevrons 4 plis couche sup. 5 mm
- Diamètre du tambour d'entraînement : 190 mm
- Diamètre du tambour de renvoi : 180 mm
- Motoréducteur : NORD 1,1 KW SK1Si63BD

UNITE DE PUISSANCE:

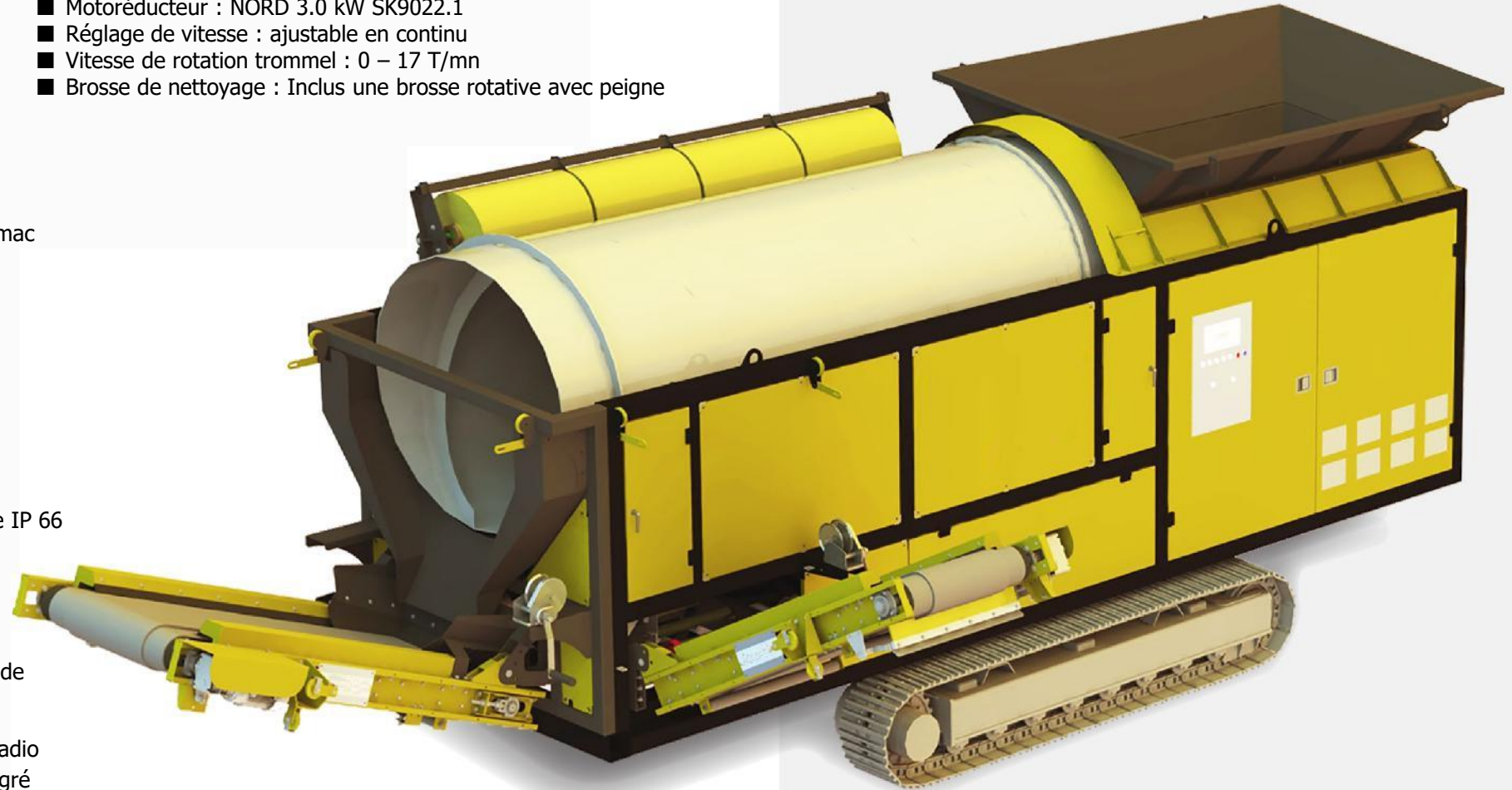
- Alimentation ÉLECTRIQUE/HYBRIDE
- Groupe électrogène : Pramac GBW 15 Yanmar/ Pramac GBW 22 Yanmar
- Pompe à engrenages : Parker 36 cc
- Débit total du système : 186 PM
- Capacité du réservoir hydraulique : 210 L

EQUIPEMENT ÉLECTRIQUE :

- Système de contrôle via écran couleur Winetek 9" IHM avec le logiciel de régulation Syncro
- Armoire de commande électrique intégrée en norme IP 66
- Arrêts d'urgence : 3
- Câblage châssis : Câble armé
- Sirène de démarrage : Inclus
- Projecteurs de travail LED : 2 unités incluses
- Prise externe supplémentaire pour le raccordement de bandes transporteuses mobiles VERCOM
- Prise externe supplémentaire 220 V
- Chenilles radiocommandées : télécommande Tele Radio
- Chenilles: entraînées par le groupe hydraulique intégré

TROMMEL :

- Dimensions du tambour : Ø 1500 mm X Lg 4300 mm
- Entraînement trommel : par chaîne et galets porteurs Ø 200 mm
- Motoréducteur : NORD 3.0 kW SK9022.1
- Réglage de vitesse : ajustable en continu
- Vitesse de rotation trommel : 0 – 17 T/mn
- Brosse de nettoyage : Inclus une brosse rotative avec peigne



TM4415K

Crible à trommel mobile, compact, version remorque

DIMENSIONS ET POIDS

- Longueur (travail): 11029 mm
- Largeur (travail): 4270 mm
- Longueur (transport) : 9445 mm
- Largeur (transport) : 2550 mm
- Hauteur (transport) : 3795 mm
- Nouveaux convoyeurs repliables
- Poids total : 10250 kg

Trommel Ø 1400 x Lg 4300 mm
Mailles au choix entre 6 et 80 mm

Hybride/électrique
Groupe électrogène
intégré Pramac GBW 15
(Moteur Diesel Yanmar)

Deux convoyeurs repliables
/ système de treuil manuel



TM4415K

Crible à trommel mobile, compact, version remorque



CRIBLE TROMMEL SUR REMORQUE

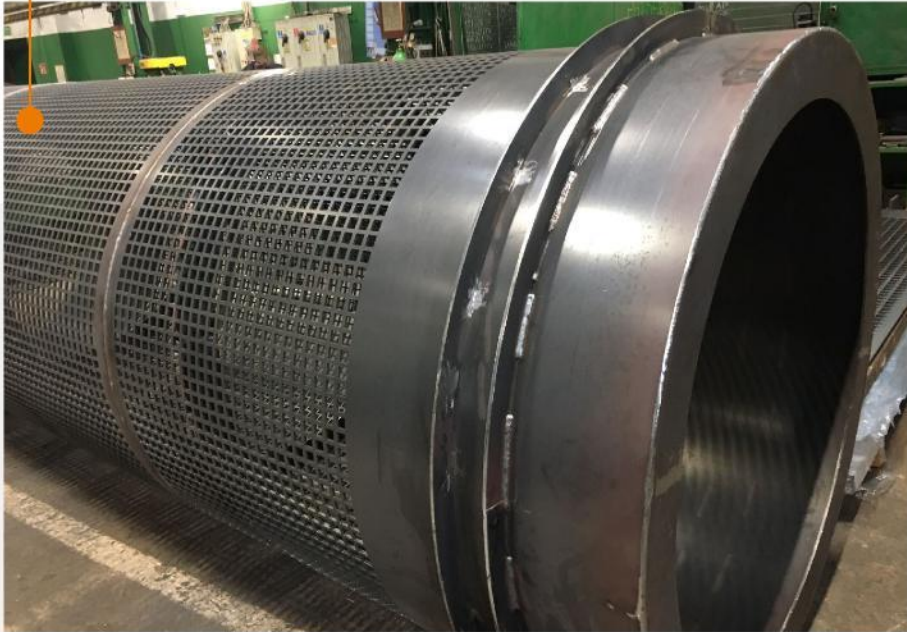
- Béquilles mécaniques aux 4 angles de la remorque : 4 pcs.
- 2 essieux GIGANT 7000 kg, suspension par ressorts à lames
- 2 essieux centraux
- 4 Roues avec pneus 245/70 R15.5
- Timon avant avec plaque frontale et anneau
- Système de freinage à double circuit KNORR
- Système éclairage 24V avec prise normalisée
- Cales de roue 2 pièces.
- Bande réfléchissante
- 4 Supports de verrouillage du châssis de crible sur la remorque

Option:
L'anneau d'attelage peut être commandé spécifiquement

TROMMELS

Nous fabriquons des trommels en deux versions :

Trommels en tôles d'acier noires S355 épaisseurs : 6 mm ou 8 mm / maille découpée au laser (ouvertures de mailles de 10 mm à 100 mm)



Trommel porteur recevant des segments grillagés mailles de 3 mm à 40 mm



CONVOYEURS À BANDE VERCOM

C'est avec grand plaisir que nous vous présentons ce nouveau produit. Nous proposons des convoyeurs dans des largeurs de 600 mm à 1200 mm, également en acier inoxydable. Tous les convoyeurs vendus par notre société ont les spécifications techniques suivantes :



Bande transporteuse lisse ou à chevrons
Qualité 4 plis.
Bande de type personnalisé sur demande.

Installation électrique complète
selon les normes d'étanchéité IP
66

Sous-couche en peinture 100%
zinc. Revêtement en poudre de
surface 100 %.

Réglage de la vitesse de la bande,
via potentiomètre

Installation de ligne de
vie des deux côtés des
convoyeurs.

CONVOYEURS À BANDE VERCOM

Maintien complet du matériau sur le convoyeur grâce à des rives latérales fixes munies de bavettes d'étanchéité sur toute la longueur du convoyeur



4 Attaches pour crochets de levage

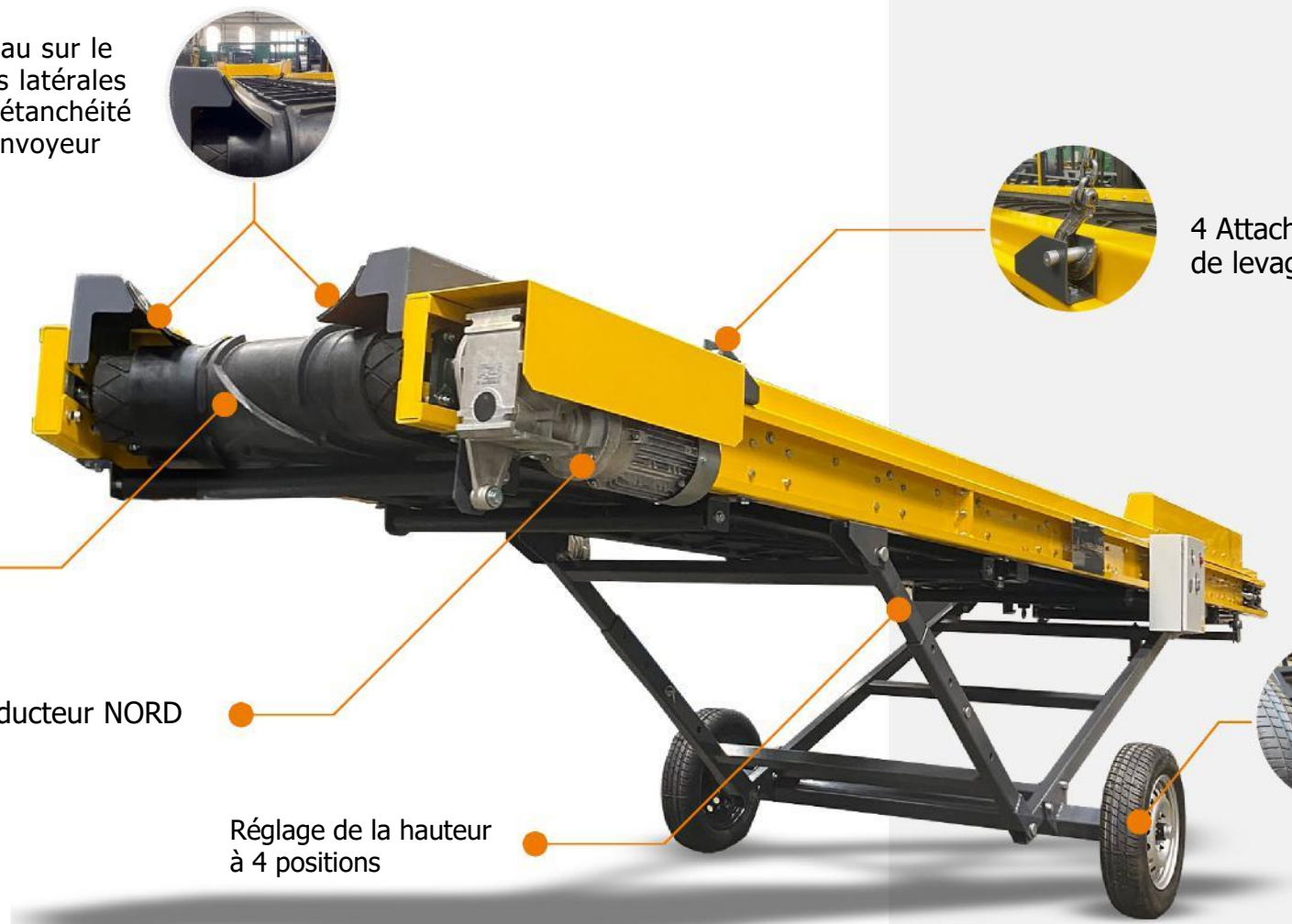


Largeur du convoyeur
De 800 à 1200 mm

Motoréducteur NORD

Réglage de la hauteur
à 4 positions

Ensemble roues et essieu
version lourde



DOMAINES D'APPLICATIONS



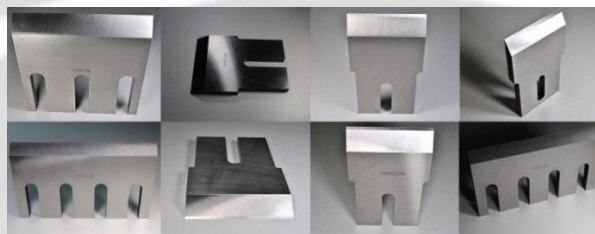
Les cribleurs à trommel et convoyeurs VERCOM peuvent être mis en œuvre pour pratiquement tous les types de matériaux :

- métaux,
- gravats,
- composts,
- terres végétales,
- sols,
- sables, et agrégats
- graviers,
- les copeaux et plaquettes de bois,
- déchets de construction,
- déchets plastiques,
- déchets mixtes, DIB
- divers, charbon

Nos cribleurs à trommel ont un tambour en acier de haute qualité résistant à l'abrasion et aux dommages, avec des mailles standard de 10x10, 16x16, 25x25 et 40x40 mm.

Nous pouvons fournir un tamis avec une maille personnalisée de 8 mm à 80 mm ainsi que des trommels porteurs avec segments grillagés avec mailles à partir de 3 mm.

ET AUSSI A VOTRE SERVICE NOTRE DIVISION PIECES D'USURE ADAPTABLES . . .



VERCOM
PARTS
www.vercom-parts.com



GRILLES TROMMELS
BANDES, GALETS, CHAINES,
BROSSES, ADAPTABLES
TOUTES MARQUES



BACHES PROTEX POUR
COMPOSTS ET CHIPS



**N'HESITEZ PAS A
NOUS CONSULTER...**



VERCOM SARL
5 RUE DE L'INDUSTRIE
77173 CHEVRY COSSIGNY
TEL 01 64 05 45 15
FAX 01 60 60 62 24
www.vercom.fr
marc.brehm@vercom.fr

