

Electrovanne haute pression pour le ravitaillement en hydrogène 1000 bar - DN 0.5 - 2/2 NF - ATEX

Dans notre gamme d'électrovannes spécialisées pour la distribution d'hydrogène, ce modèle propose le plus petit passage. Avec une taille d'orifice de 0.5 mm, elle permet un débit plus faible, idéal pour la mise à l'air libre ou la purge de lignes, ou l'échantillonnage.

La qualité de fabrication garantit une fiabilité sans faille. Malgré sa conception compacte, la vanne peut être utilisée en toute sécurité sur toute la plage de température et offre donc une flexibilité infinie.

Pour votre tranquillité d'esprit, nos vannes à hydrogène ont été conçues pour offrir de longues périodes d'utilisation et une grande facilité d'entretien. Notre gamme HyValve vous convaincra par sa haute répétabilité, sa sécurité maximale et sa fiabilité exceptionnelle.



HyValve 1000, Type 3105

HyValve 1000

Type 3105

Technical data

Medium	Hydrogen
Function	2/2-way solenoid valve, NC
Pressure range (PN)	0 ... 100 MPa 0 ... 1'000 bar 0 ... 14'500 psi
Test pressure (PT)	150 MPa 1'500 bar 21'755 psi
Burst pressure (DIN EN 12516-3)	> 300 MPa > 3'000 bar > 43'511 psi
Design Pressure (PS)	0 ... 1'050 bar (0 ... 15'228 psi)
Orifice size	DN0,5
Material	Stainless steel (1.4404 or 1.4435)
Mounting	Any position
Ambient temperature	-50°C ... +85°C
Media temperature	-50°C ... +85°C
Rated voltage	24V AC/DC or 230V AC
IP-Code	IP 65/67
EC-type-examination	Solenoid coil 2F86: EPS 18 ATEX 1098 X IECEX EPS 18.0055 X Nepsi GYJ 18.1429 X © II 2G Ex mb IIC 150°C (T3)...(T4)Gb

Electrovanne haute pression pour le ravitaillement en hydrogène

1000 bar - DN 0.5 - 2/2 NF - ATEX

Order information

HyValve 1000

Type	Orifice Size	Tube Size	Flow Rate	Voltage	Material**	Item Number
3105	DN 0.5	1/4" (6.35)	Kv = 0.009 m ³ /h Cv = 0.010 US-gal/min	24 V AC/DC 230 V AC	1.4404 1.4404	800.817.00 800.818.00

Solenoid coil

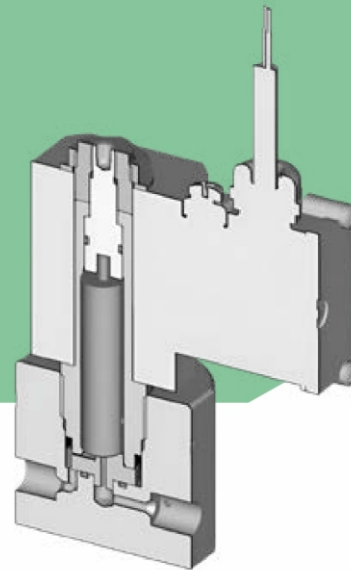
Type	Temperature Range	Rated Power	Voltage	Item Number
2F86	-50°C ... +85°C (T3)* -50°C ... +85°C (T3)*	16 W*** 16 W***	24 V AC/DC ± 15% 230 V AC ± 15%	275.275.024B 275.275.230B

* T4: -50°C ≤ Tamb ≤ +65°C

** Pressure retaining housing is made of listed material

*** Duty cycle 100% over full temperature range

For detailed dimensional drawing or 3-D model, please contact us.



Sur demande :

Montage en matrice

**de
2 à 40
électrovannes**

